

Modelagem Matemática e Computacional para Identificação de Gargalos de Desempenho em Soluções de Integração

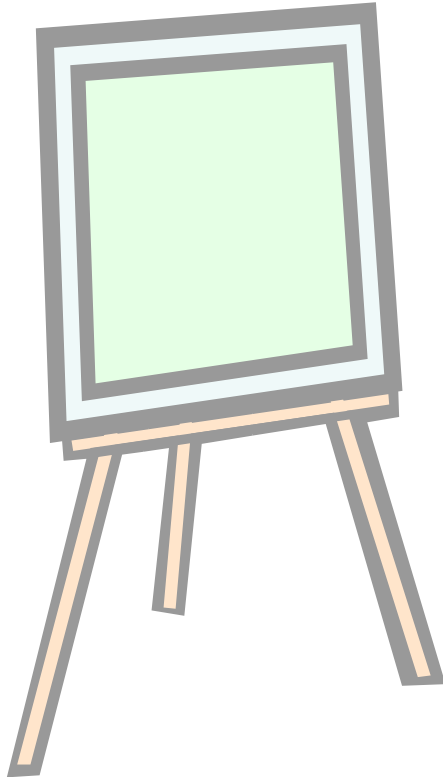
Mestranda:

Arléte Kelm Wiesner

Orientador:

Prof. Dr. Rafael Zancan Frantz

Roteiro



Contexto da Pesquisa

Problema de Pesquisa

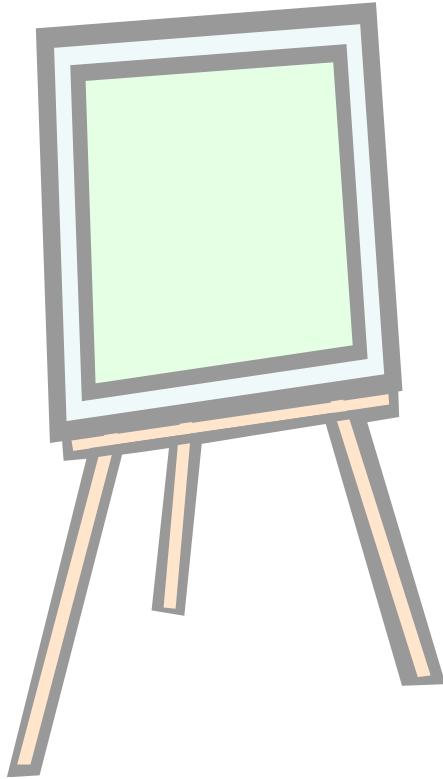
Trabalhos Relacionados

Teoria das Filas

Caso de Estudo

Conclusão

Roteiro



Contexto da Pesquisa

Problema de Pesquisa

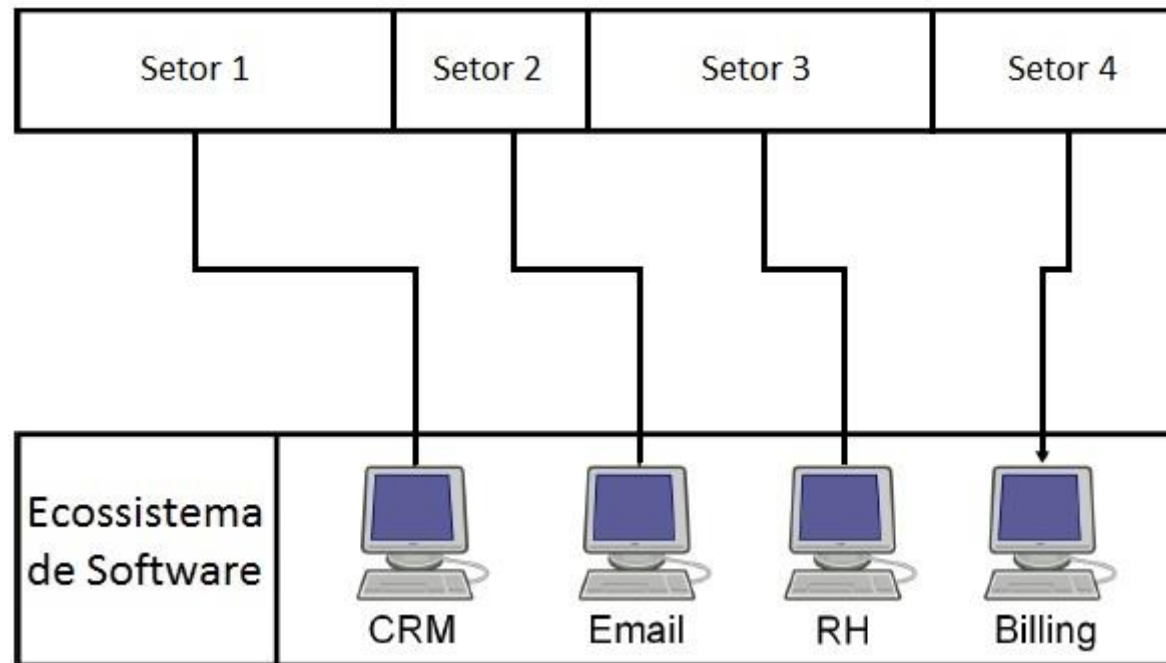
Trabalhos Relacionados

Teoria das Filas

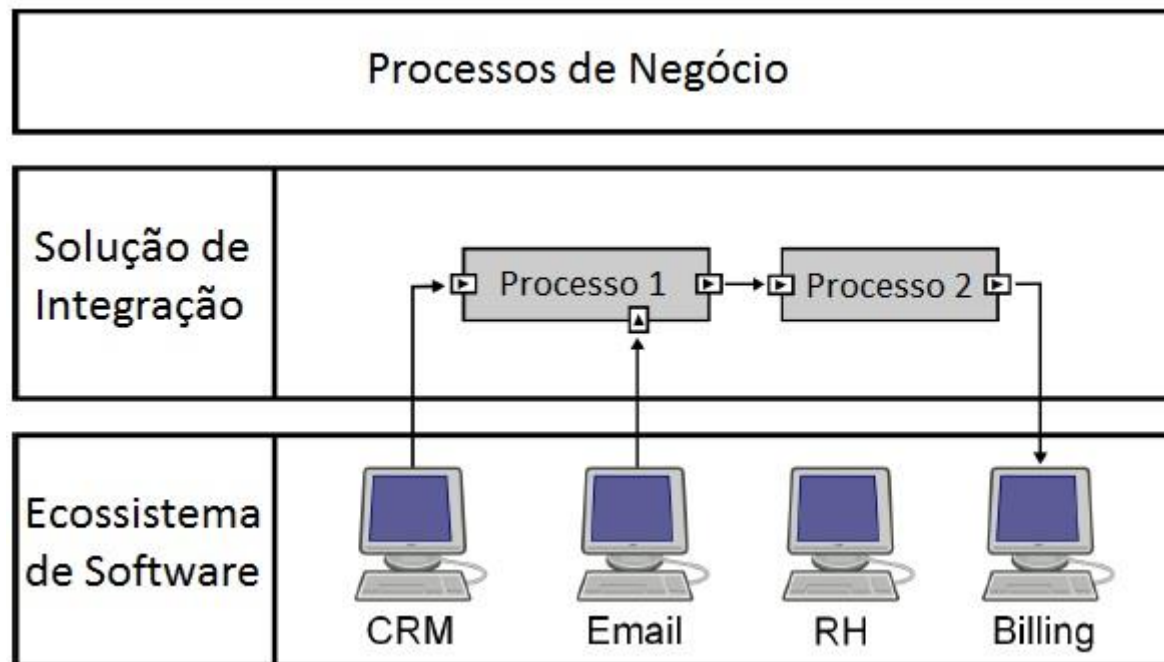
Caso de Estudo

Conclusão

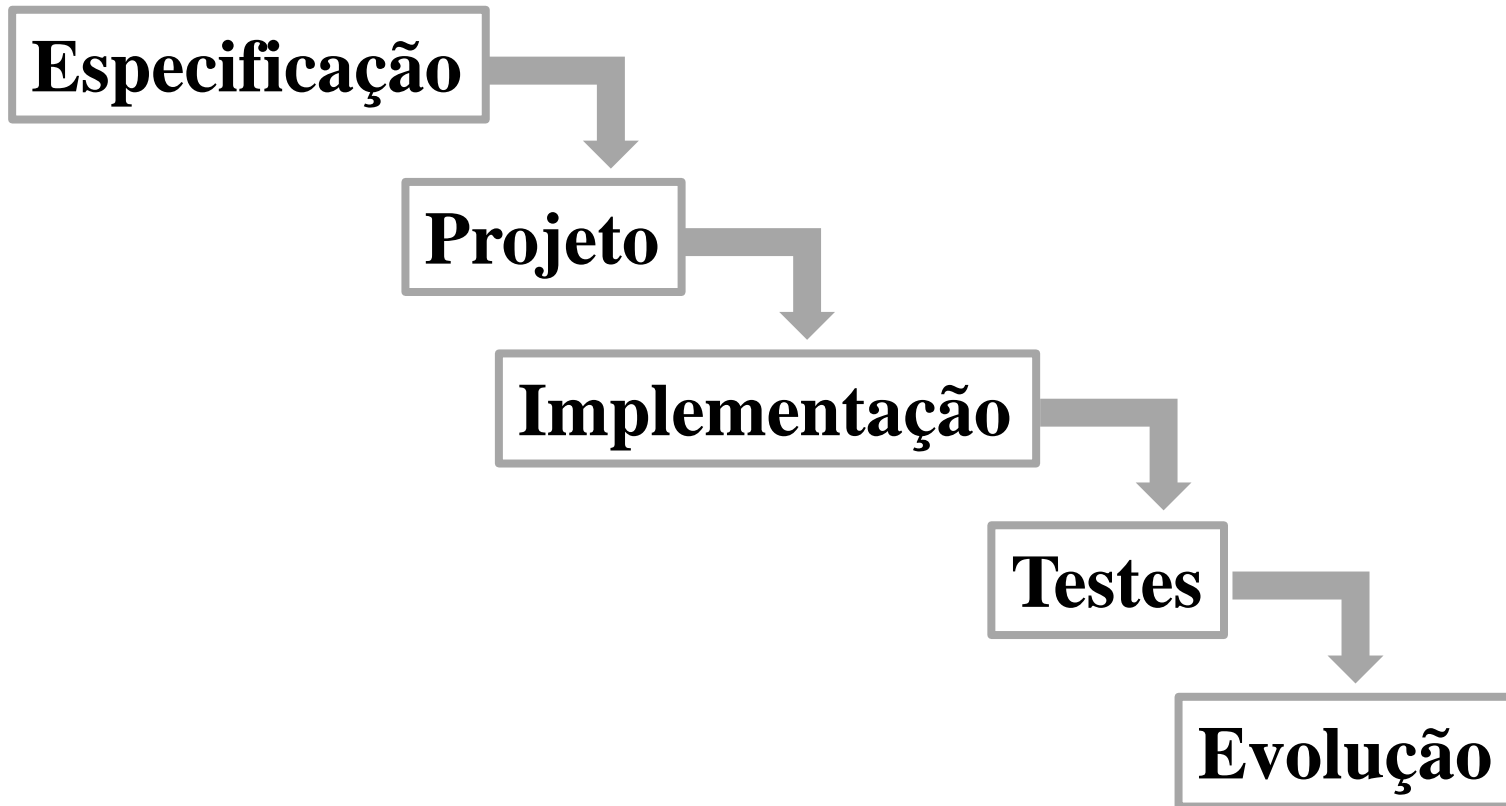
Ecosystema de Software



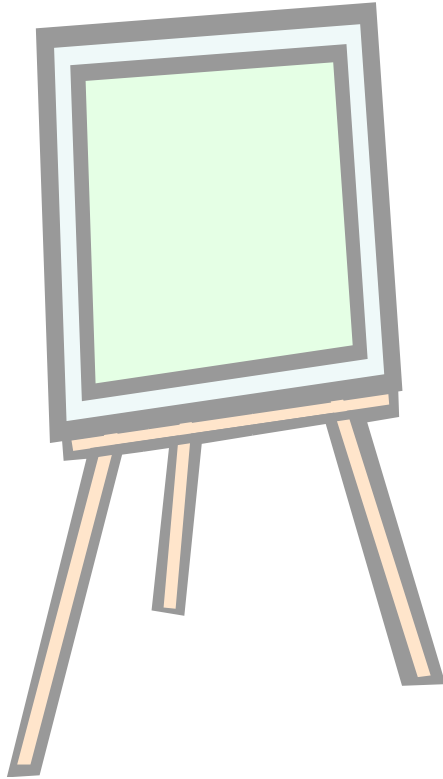
Integração de Aplicações Empresariais



Desenvolvimento de Software



Roteiro



Contexto da Pesquisa

Problema de Pesquisa

Trabalhos Relacionados

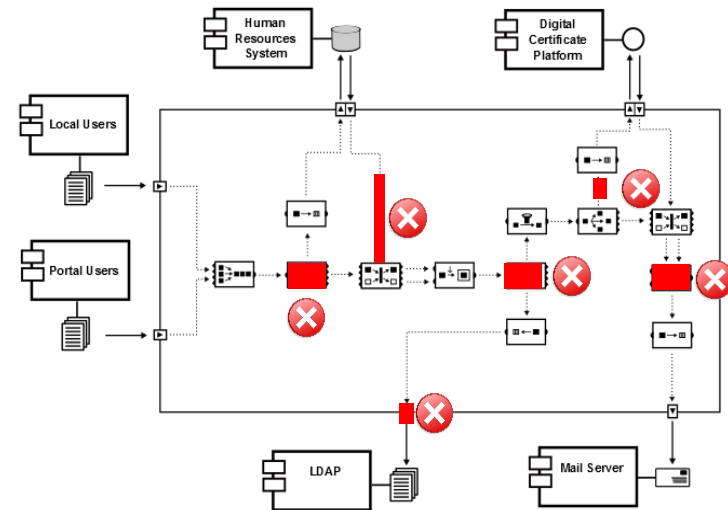
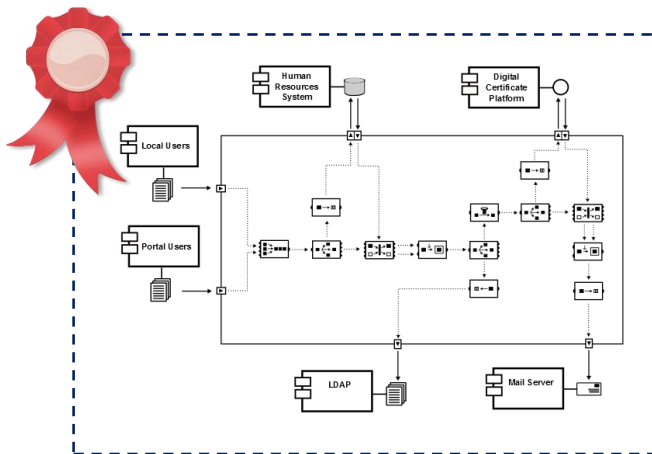
Teoria das Filas

Caso de Estudo

Conclusão

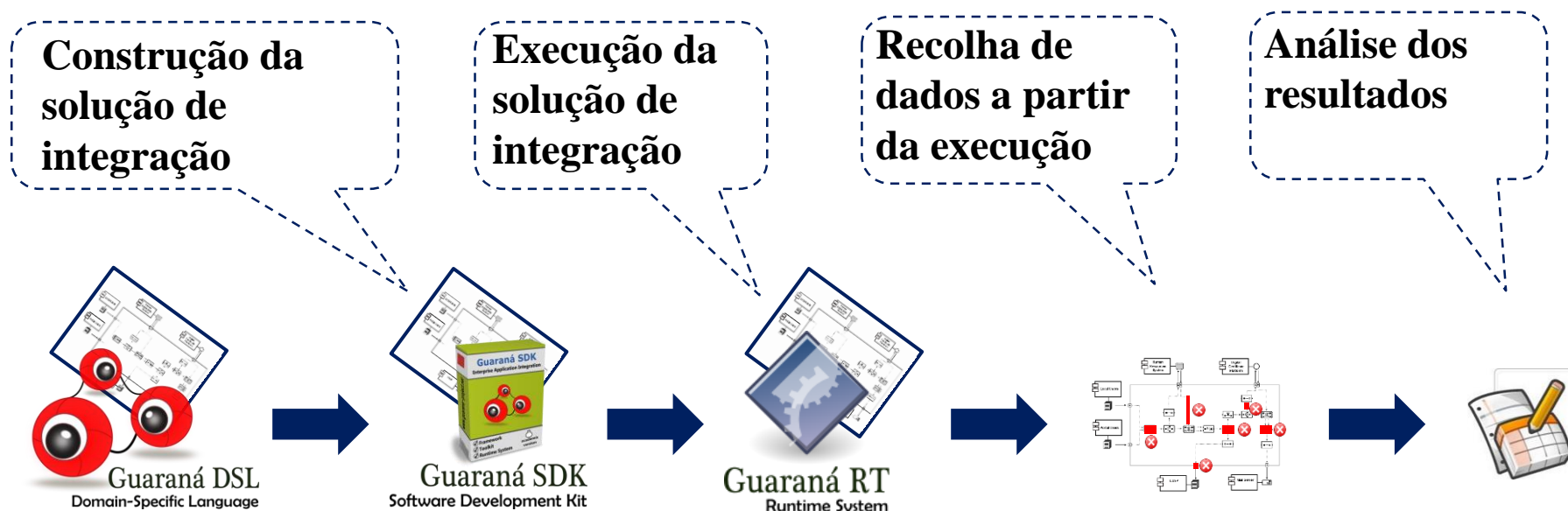
Problema de Pesquisa

O sucesso das empresas em seus processos de negócios atualmente depende da **execução correta e eficiente da solução de integração.**

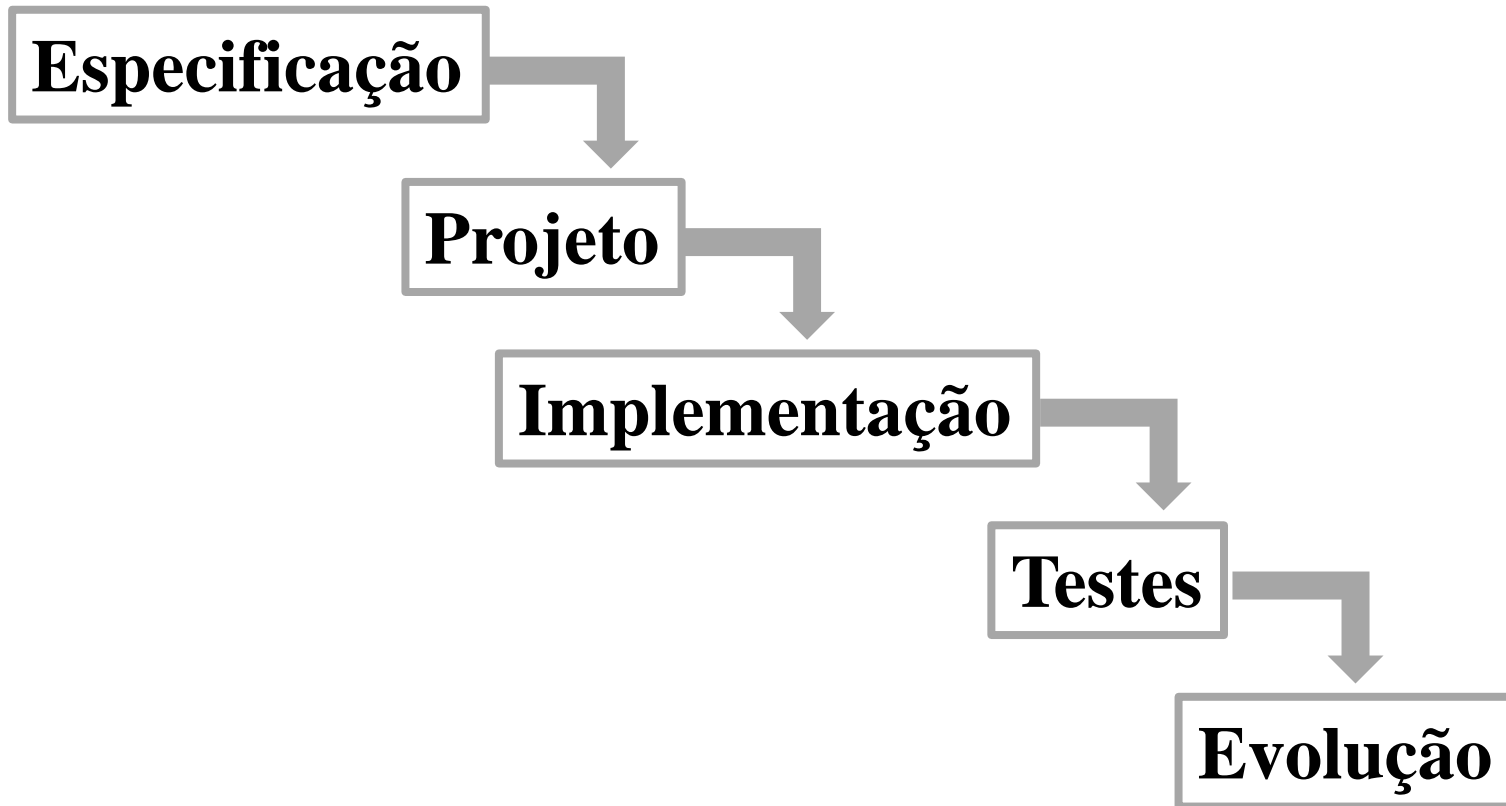


Problema de Pesquisa

Abordagem adotada pelos engenheiros de software



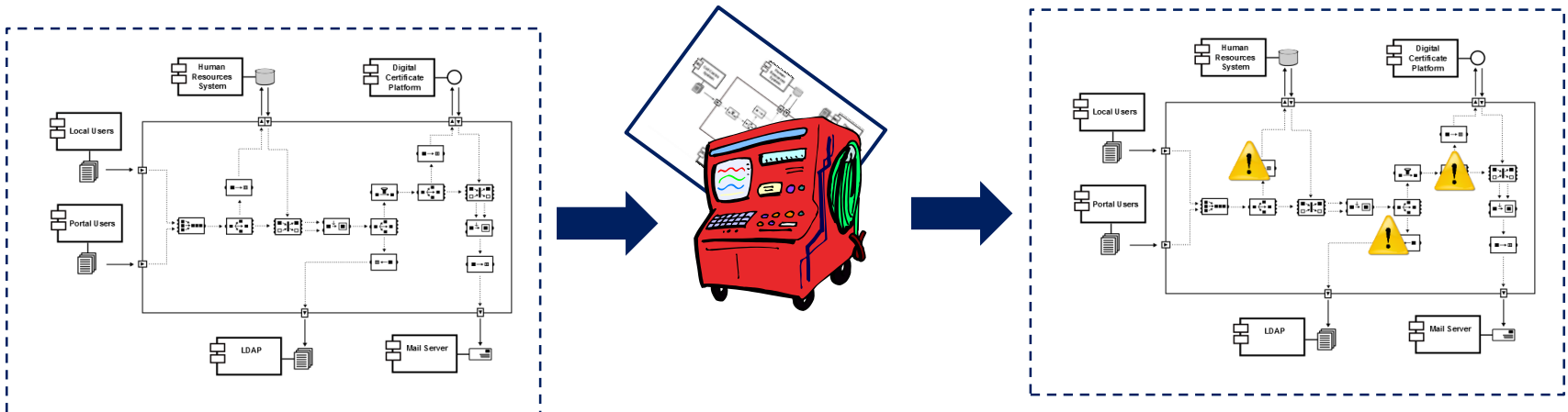
Problema de Pesquisa



Solução Proposta

Uma solução de integração de aplicações empresariais pode ser classificada como um **sistema estocástico, dinâmico e discreto**.

Para a simulação de eventos discretos temos atualmente técnicas e ferramentas consolidadas.

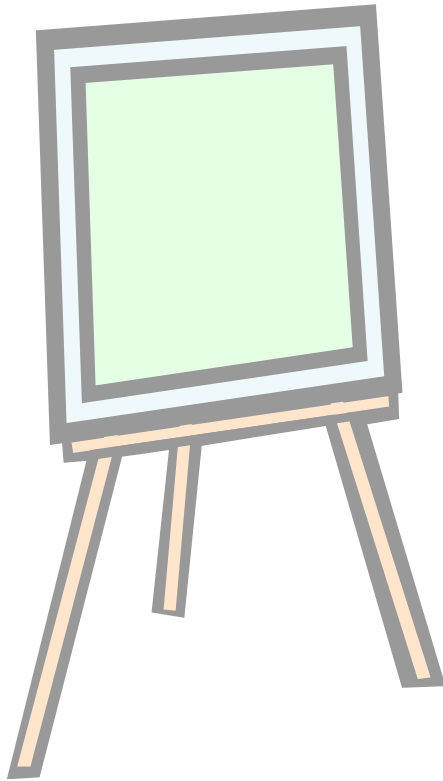


Objetivo



Desenvolver um modelo matemático que represente formalmente uma solução de integração objetivando sua simulação.

Roteiro



Contexto da Pesquisa

Problema de Pesquisa

Trabalhos Relacionados

Teoria das Filas

Caso de Estudo

Conclusão

Trabalhos Relacionados

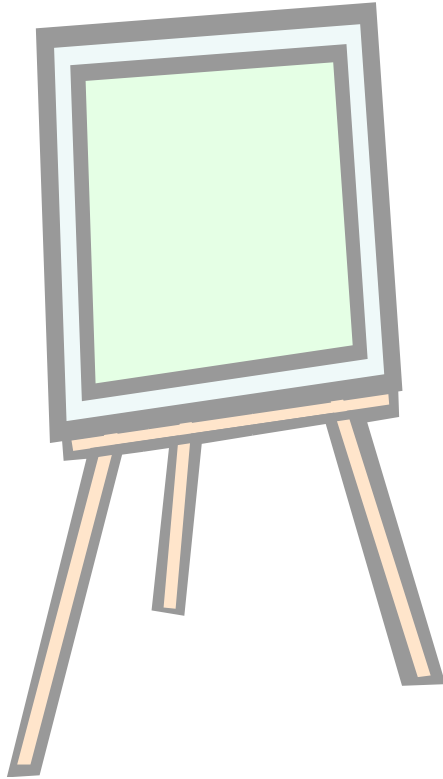


Abensur et. al (2008)



Changfu e Zhenyu (2009)

Roteiro



Contexto da Pesquisa

Problema de Pesquisa

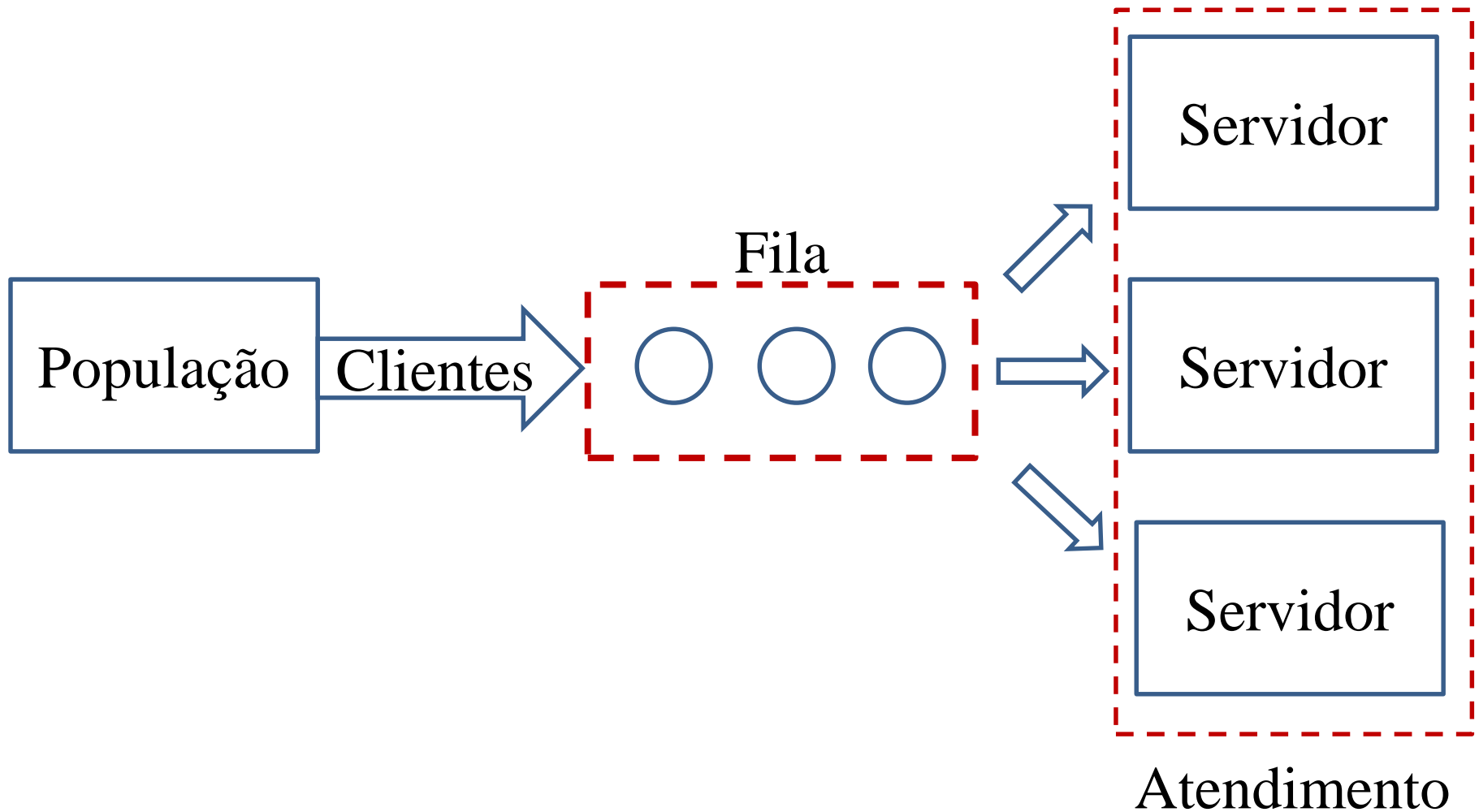
Trabalhos Relacionados

Teoria das Filas

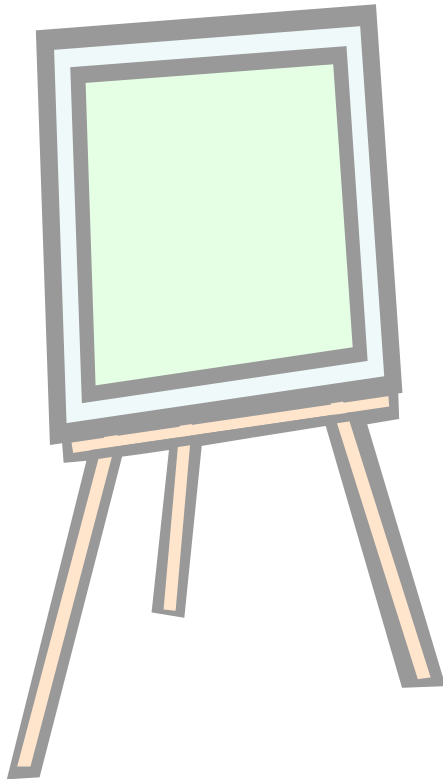
Caso de Estudo

Conclusão

Teoria das Filas



Roteiro



Contexto da Pesquisa

Problema de Pesquisa

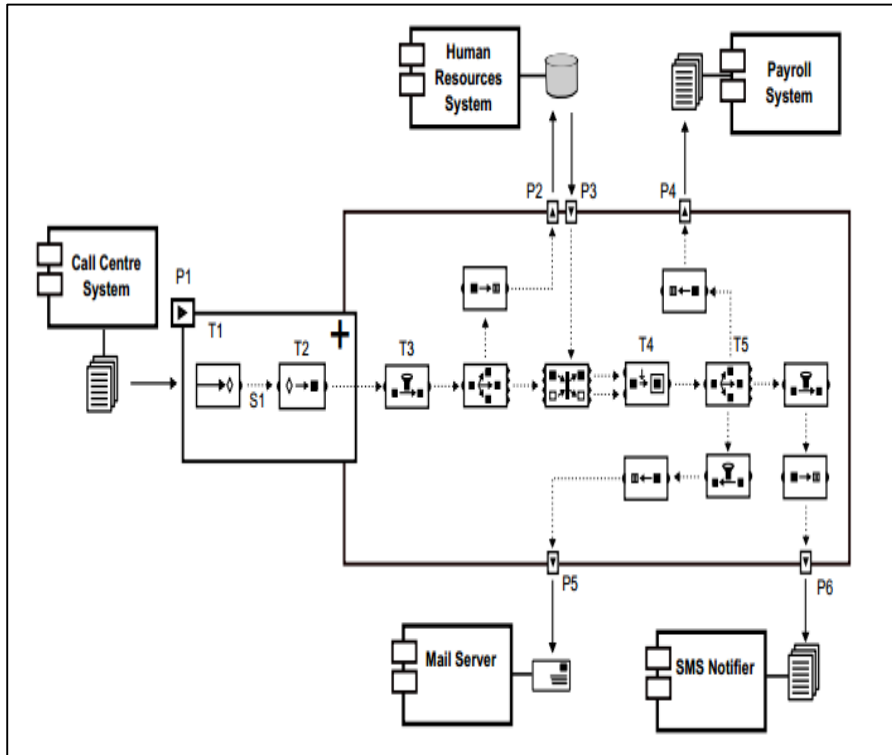
Trabalhos Relacionados

Teoria das Filas

Caso de Estudo

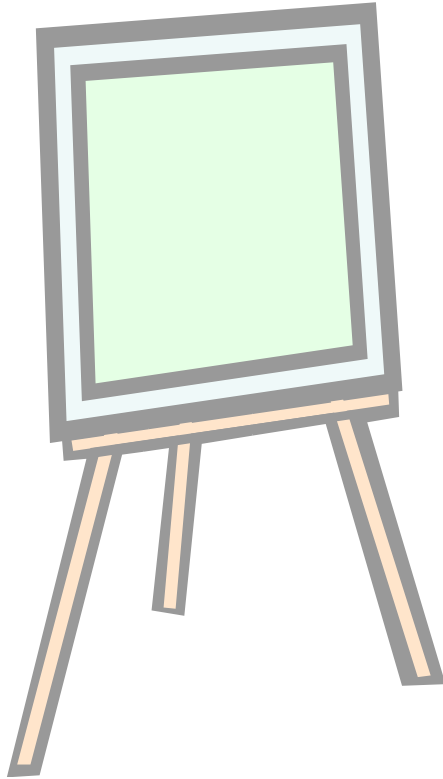
Conclusão

Caso de Estudo



- Número médio de clientes na fila
- Número médio de clientes no sistema
- Tempo médio de permanência do cliente na fila
- Tempo médio de permanência do cliente no sistema.

Roteiro



Contexto da Pesquisa

Problema de Pesquisa

Trabalhos Relacionados

Teoria das Filas

Caso de Estudo

Conclusão

Conclusão

O nosso trabalho tem como propósito transformar o modelo conceitual projetado na tecnologia Guaraná, em um modelo de simulação equivalente utilizando a ferramenta Arena e estudar as medidas de desempenho da solução por meio da Teoria das Filas

Obrigado por sua atenção!

Contato:

Arlete Kelm Wiesner

arlete.kelm@gmail.com



Applied
Computing
Research Group