

# **Modelagem Conceitual de uma Solução de Integração para o Processo de Rematrícula da Universidade Unijuí**

Igor G. Haugg  
Bolsista PIBITI/CNPq

Orientador:  
Dr. Rafael Z. Frantz

# Área de Pesquisa

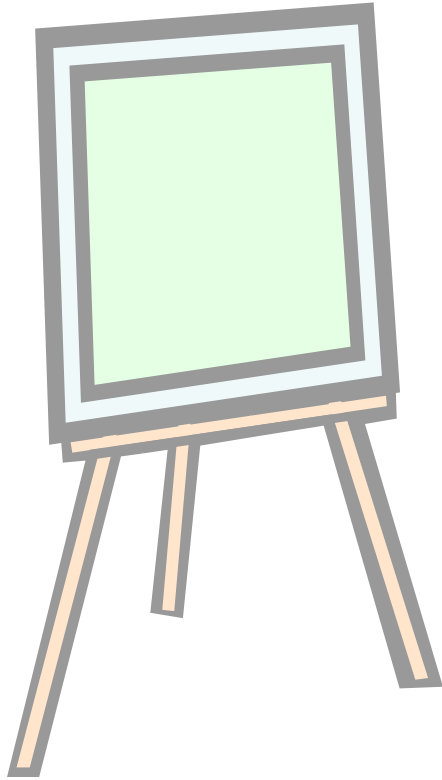


# Projeto de Pesquisa do Grupo



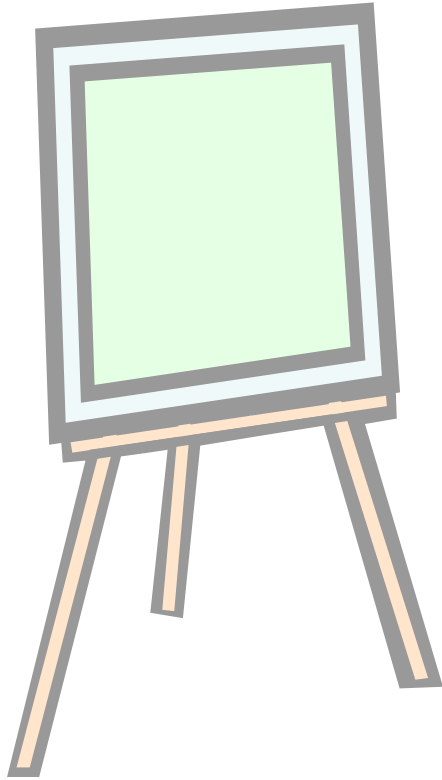
*“Otimização Aplicada a Engenharia de Software para Auxiliar na Escolha de Provedores e Implantação de Soluções de Integração de Aplicações Empresariais em Nuvem.”*

# Roteiro



- ❖ Integração de Aplicações Empresariais
- ❖ Guaraná DSL
- ❖ Caso de estudo
- ❖ Modelo conceitual
- ❖ Conclusões e trabalhos futuros

# Roteiro



- ❖ **Integração de Aplicações Empresariais**
- ❖ Guaraná DSL
- ❖ Caso de estudo
- ❖ Modelo conceitual
- ❖ Conclusões e trabalhos futuros

# Integração de Aplicações Empresariais

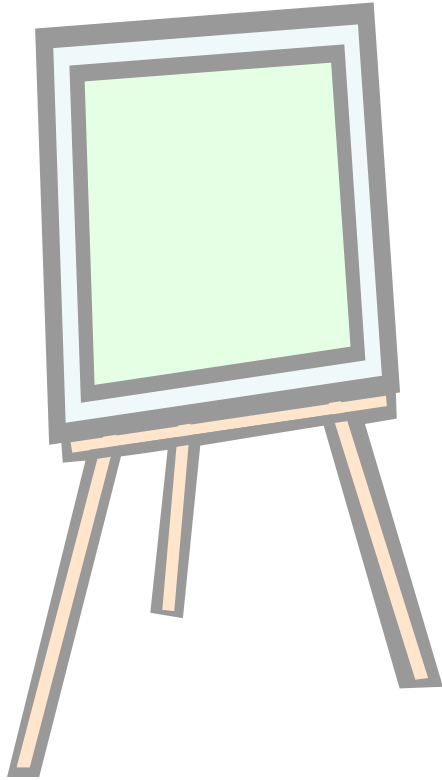
*“É a tarefa de fazer aplicações distintas trabalharem juntas para produzir um conjunto único de funcionalidades.”*

Gregor Hohpe e Bobby Woolf

# Tipos de Integração

- Transferência de Arquivos
- Banco de Dados
- Chamada de Procedimento Remoto
- Baseado em Mensagens

# Roteiro



- ❖ Integração de Aplicações Empresariais
- ❖ **Guaraná DSL**
- ❖ Caso de estudo
- ❖ Modelo conceitual
- ❖ Conclusões e trabalhos futuros

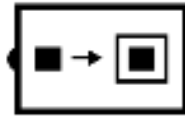
# Guaraná DSL

- Linguagem específica de domínio
- Projetar soluções de integração utilizando sintaxe gráfica
- Disponibiliza tarefas para modelar integrações de aplicações empresariais
- Utiliza mensagens para transmitir informações

# Tarefas do Guaraná DSL



Correlator



Content Enricher



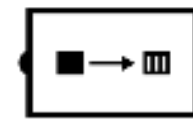
Splitter



Filter



Replicator



Translator

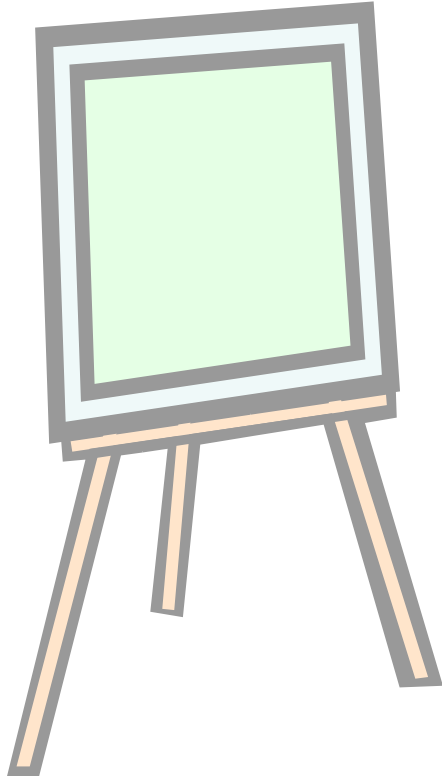
# Justificativa

*Integrar diferentes aplicações necessárias ao processo de matrícula na UNIJUI, para disponibilizar de forma automática diversas opções de matrícula para o aluno*

# Objetivos

- Estudar o processo de rematrículas e analisar as aplicações envolvidas
- Estudar a linguagem de modelagem da tecnologia Guaraná
- Propor um modelo conceitual para uma solução que integre as aplicações envolvidas no processo de rematrículas da UNIJUI

# Roteiro



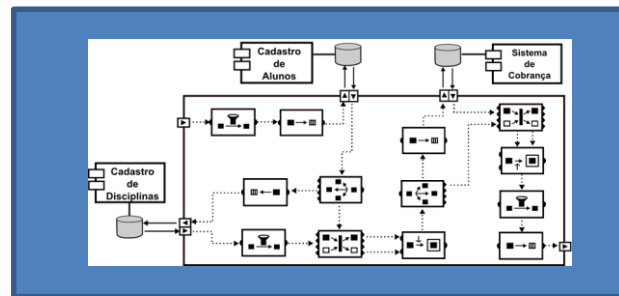
- ❖ Integração de Aplicações Empresariais
- ❖ Guaraná DSL
- ❖ **Caso de estudo**
- ❖ Modelo conceitual
- ❖ Conclusões e trabalhos futuros

# Descrição das Aplicações

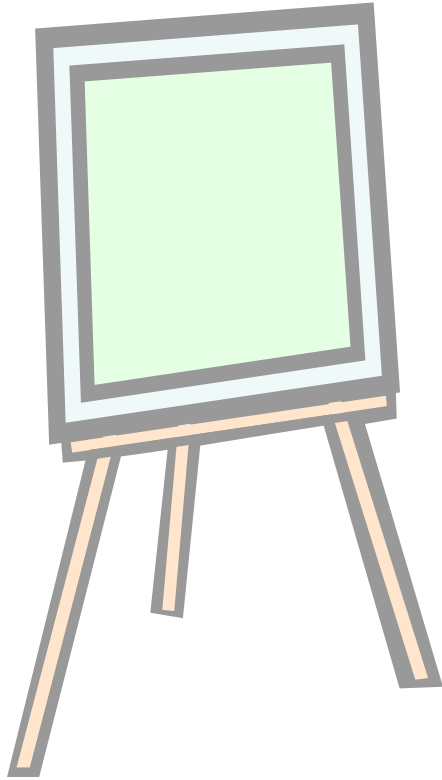
- Portal
- Cadastro de Alunos
- Cadastro de Disciplinas
- Sistema de Pagamento
- Servidor de E-mail

# Caso de Estudo

## Solução de Integração

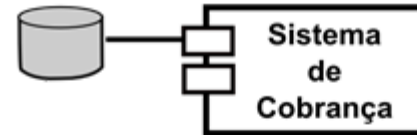
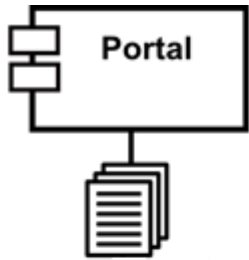


# Roteiro

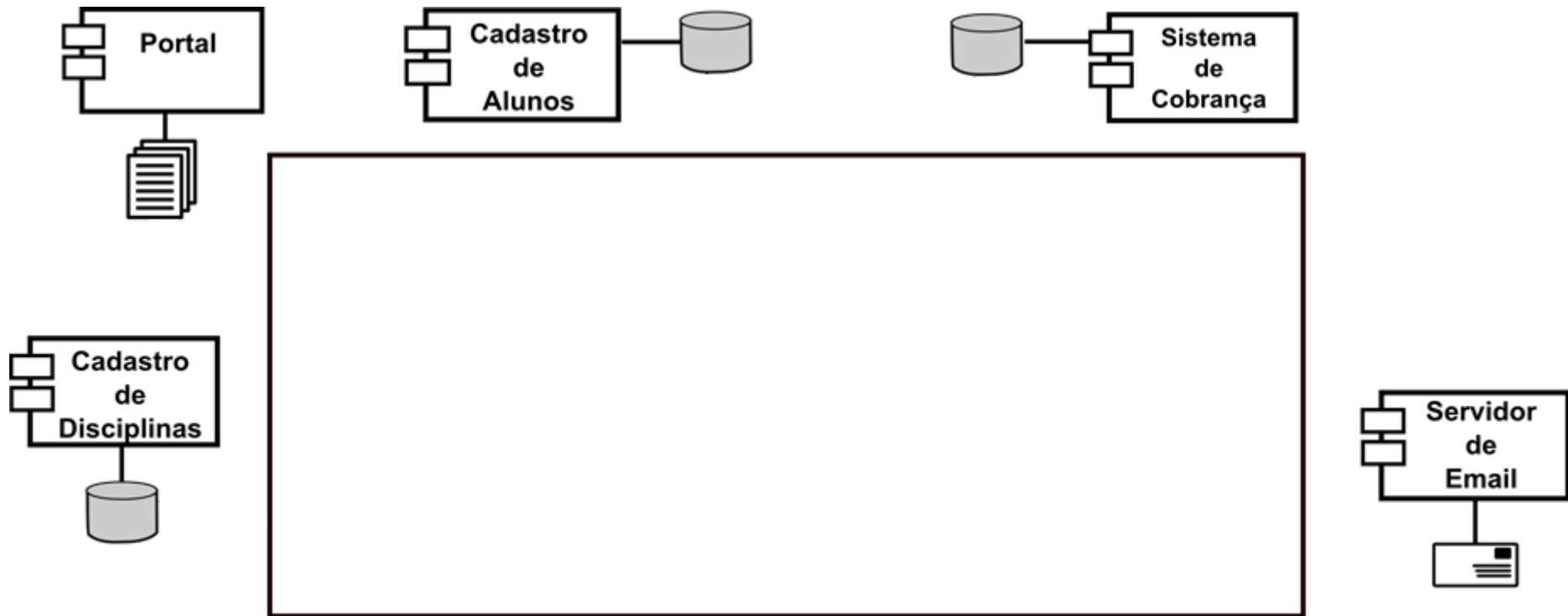


- ❖ Integração de Aplicações Empresariais
- ❖ Guaraná DSL
- ❖ Caso de estudo
- ❖ **Modelo conceitual**
- ❖ Conclusões e trabalhos futuros

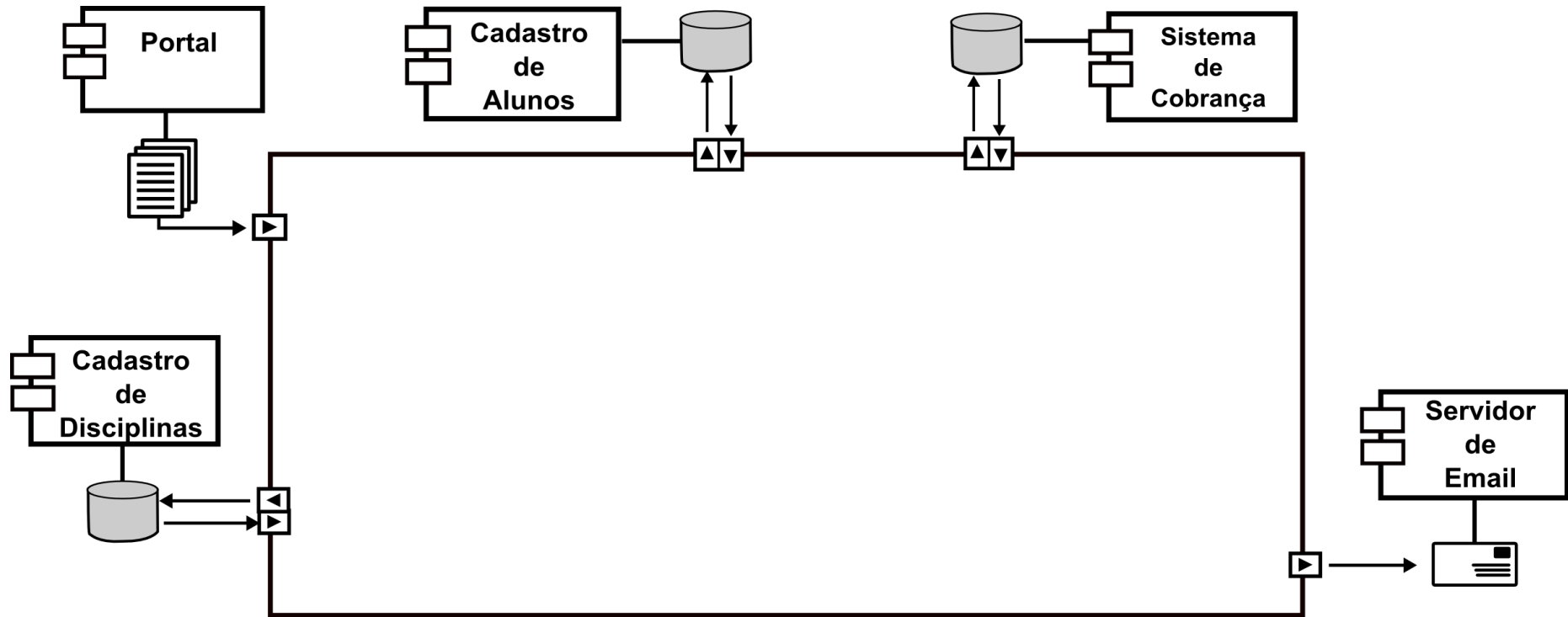
# Modelo Conceitual



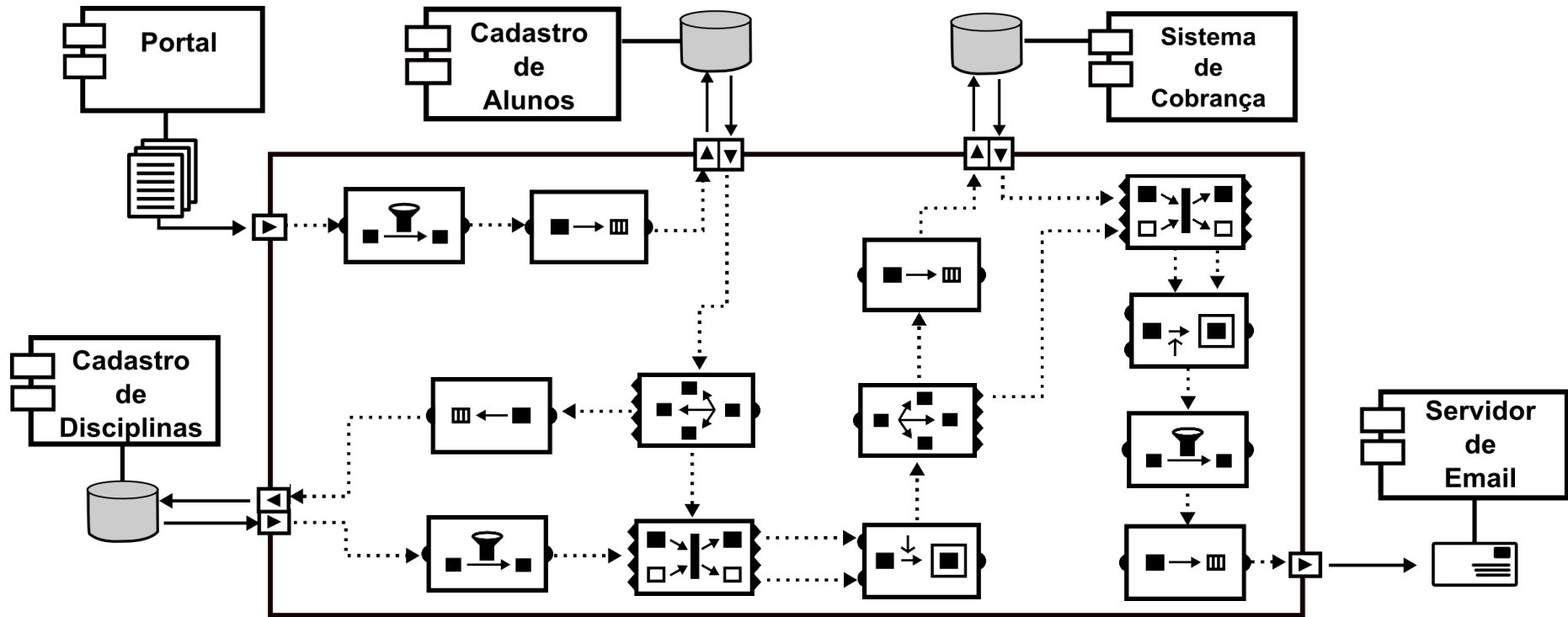
# Modelo Conceitual



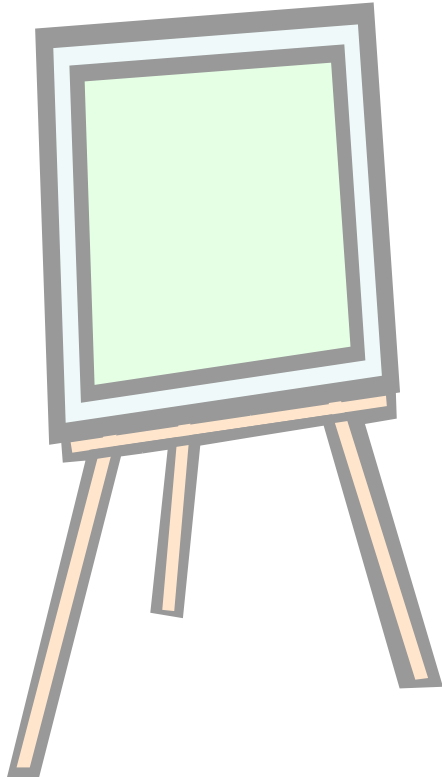
# Modelo Conceitual



# Modelo Conceitual



# Roteiro



- ❖ Integração de Aplicações Empresariais
- ❖ Guaraná DSL
- ❖ Caso de estudo
- ❖ Modelo conceitual
- ❖ **Conclusões e trabalhos futuros**

# Conclusões

- Com a integração de aplicações empresariais é possível reutilizar diferentes aplicações para dar suporte a um novo processo de negócio
- A tecnologia Guaraná DSL é de fácil entendimento, permitindo desenvolver as soluções de integração utilizando uma grande variedade de tarefas

# Conclusões

- A integração de aplicações no processo de rematrícula torna mais fácil a rematrícula para os alunos, porque será disponibilizado opções de disciplinas automaticamente

# Trabalhos Futuros

- Implementar o modelo conceitual utilizando a tecnologia Guaraná ESB ou Guaraná Cloud
- Analisar o modelo conceitual da solução de integração proposto para conhecer seu comportamento e identificar possíveis problemas, como por exemplo, gargalos de desempenho

# Obrigado por sua atenção!

## **Contato:**

Igor G. Haugg

Igor-Haugg@Hotmail.com

[www.gca.unijui.edu.br/igorhaugg](http://www.gca.unijui.edu.br/igorhaugg)

[www.gca.unijui.edu.br](http://www.gca.unijui.edu.br)



**Applied**  
Computing  
Research Group