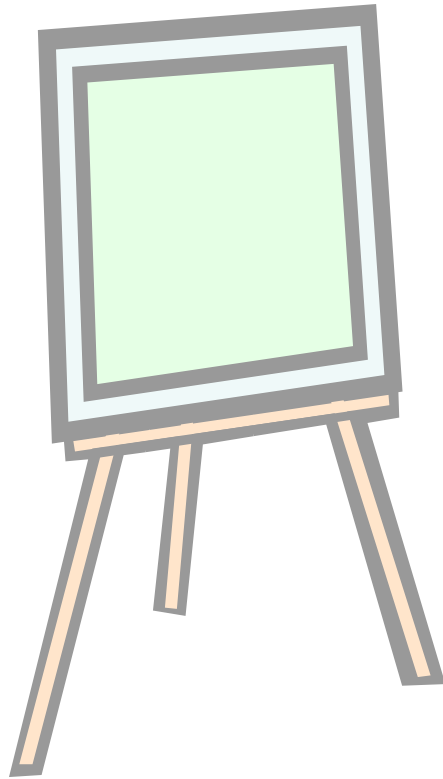


# **Revisão da Literatura de Simulação de Sistemas de Eventos Discretos com Foco na Integração de Aplicações**

Roberto Saulo Cargnin

Dra. Fabricia Roos-Frantz



# Roteiro

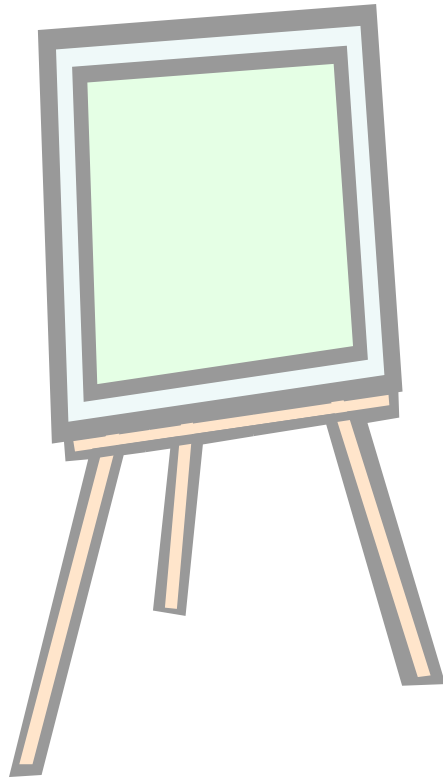
Contexto da Pesquisa

Proposta

Trabalhos Relacionados

Modelo de Simulação

Conclusão



# Roteiro

Contexto da Pesquisa

Proposta

Trabalhos Relacionados

Modelo de Simulação

Conclusão

# Integração de Aplicações

---

Aplicativos Empresariais



Novas Funcionalidades

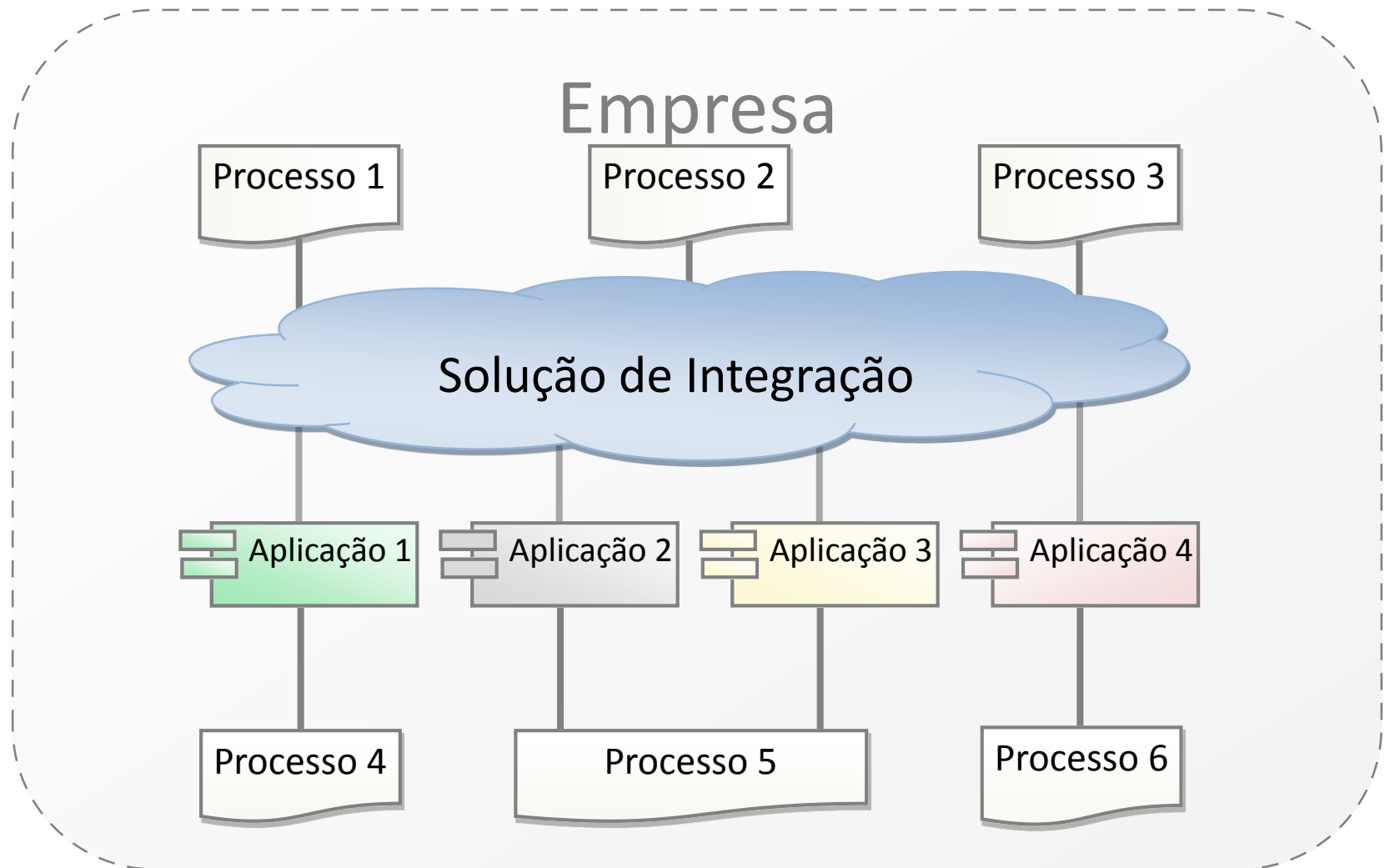


Sistemas Legado



Solução de Integração

# Solução de Integração EAI



# Tecnologias Baseadas em Mensagens

---



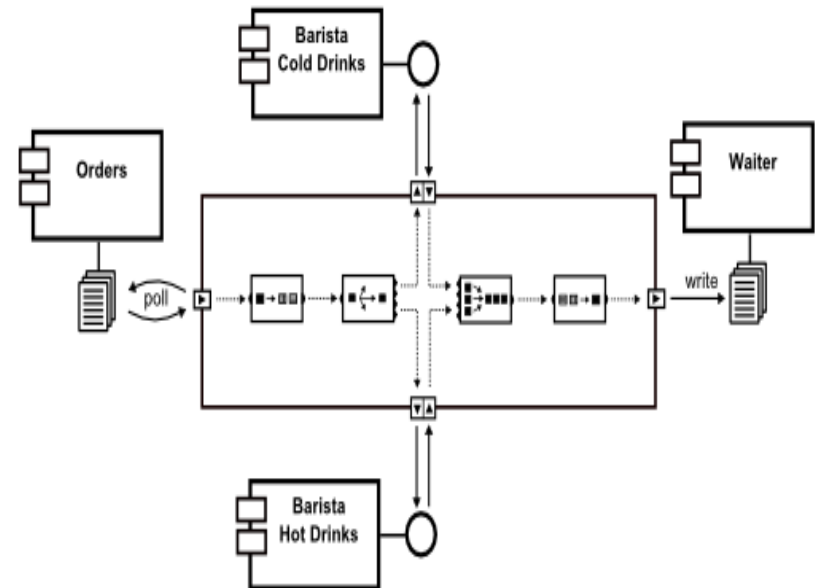
# Modelo Conceitual Solução de integração

## Código HTML

```
<legend class="hide" title="Note: (X)HTML/code not allowed" ></legend>
<fieldset>
  <legend class="hide">Required: Contact Information</legend>
  <label class="label" for="coldform_name">Name <small>Required</small>
  <input class="input" type="text" name="coldform_name" />
  <label class="label" for="coldform_email">Email <small>Required</small>
  <input class="input" type="text" name="coldform_email" />
</fieldset>
<fieldset>
  <legend class="hide">Optional: Website Information</legend>
  <label class="label" for="coldform_website">Website <small>Optional</small>
  <input class="input" type="text" name="coldform_website" />
</fieldset>
<fieldset>
  <legend class="hide">Optional: Subject of Email</legend>
  <label class="label" for="coldform_topic">Subject <small>Optional</small>
  <input class="input" type="text" name="coldform_topic" />
</fieldset>
<fieldset>
  <legend class="hide">Required: Anti-Spam Challenge</legend>
  <label class="label" for="coldform_response">Are you a real person? <small>Required</small>
  <input class="input" type="text" name="coldform_response" />
</fieldset>
<fieldset>
  <legend class="hide">Required: Message of Email</legend>
  <label class="label" for="coldform_message">Message <small>Required</small>
  <textarea class="input" name="coldform_message" />
</fieldset>
</fieldset>
```

<http://perishablepress.com/press/wp-content/images/2008/wp-coldform/coldform-source.gif>

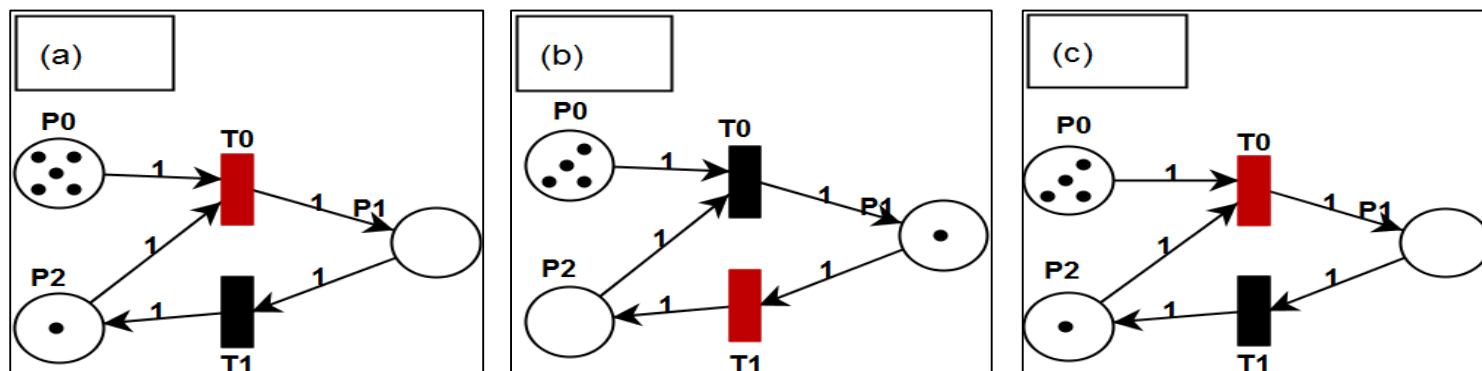
## Modelo Conceitual Guaraná Dsl

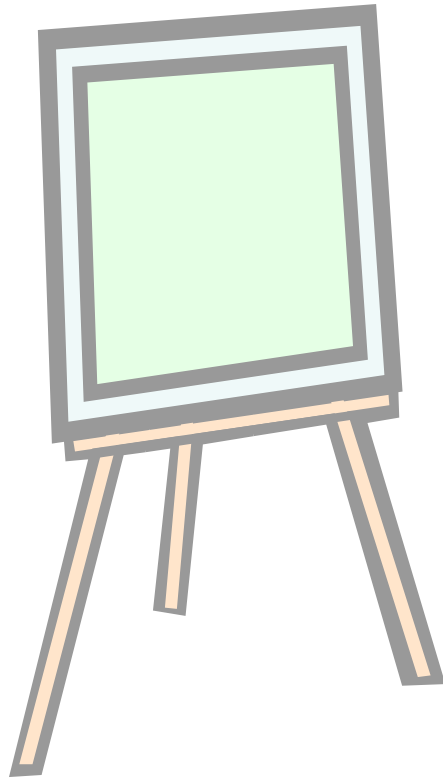


<http://www.tdgseville.info/Download.ashx?id=237>

# Redes de Petri Estocásticas

Ferramentas matemáticas gráficas propícias para modelagem, análise e simulação de sistemas de eventos discretos, com a determinação probabilística de tempo de atraso de disparo das transições





# Roteiro

Contexto da Pesquisa

**Proposta**

Trabalhos Relacionados

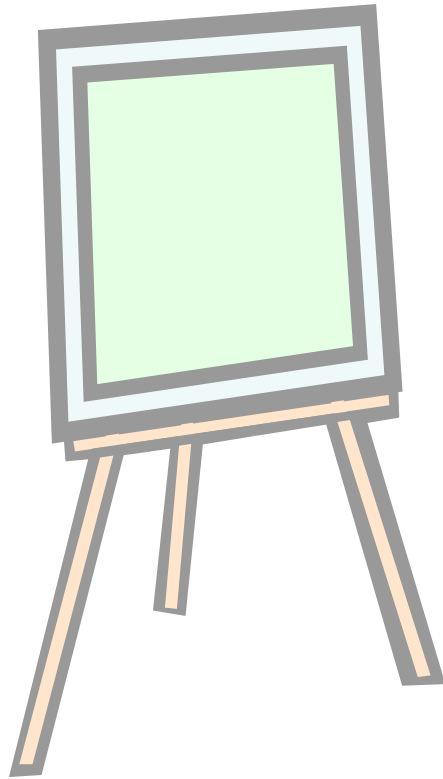
Modelo de Simulação

Conclusão

# Proposta

---

- A análise do comportamento e a identificação problemas em soluções de integração de aplicações geralmente envolve sua implementação. Tal abordagem traz consigo custos (tempo, recurso) que costumam ser elevados.
- É proposto um estudo bibliográfico sobre redes de Petri estocásticas e sua aplicação para o desenvolvimento de modelos de simulação de sistemas de eventos discretos com objetivo de aplicá-las como ferramenta para construção de modelos de simulação de soluções de integração, com o propósito de possibilitar a análise de comportamento com base nos seus modelos conceituais.



# Roteiro

Contexto da Pesquisa

Proposta

**Trabalhos Relacionados**

Modelo de Simulação

Conclusão

# Trabalhos Relacionados

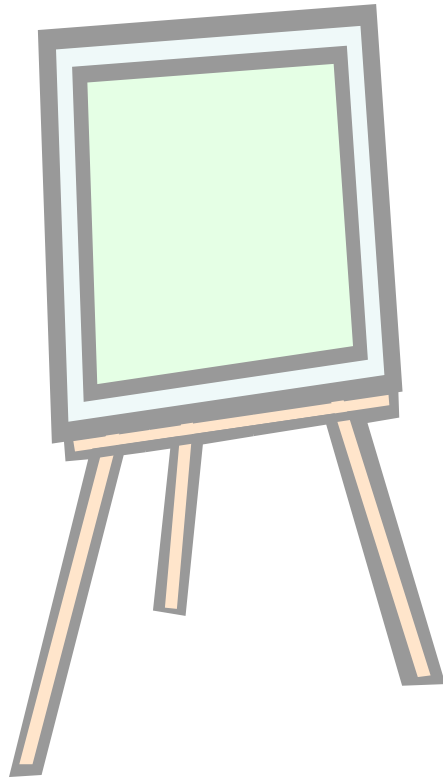
---

- Yamada (2002): Aplica conceitos de modelagem e de redes de Petri na análise do processo produtivo da indústria sucroalcooleira.
- Arteiro (2007). Utiliza redes de Petri para modelagem de desempenho de middleware orientado a mensagem

# Trabalhos Relacionados

---

- Roos-Frantz(2015) Usam redes de Petri para simulação de modelos conceituais de integração de aplicações.
- Carvalho (2005) Análisa o desempenho do trabalho multifuncional em linhas de produção em forma de u pela modelagem e simulação usando redes de Petri temporizadas.



# Roteiro

Contexto da Pesquisa

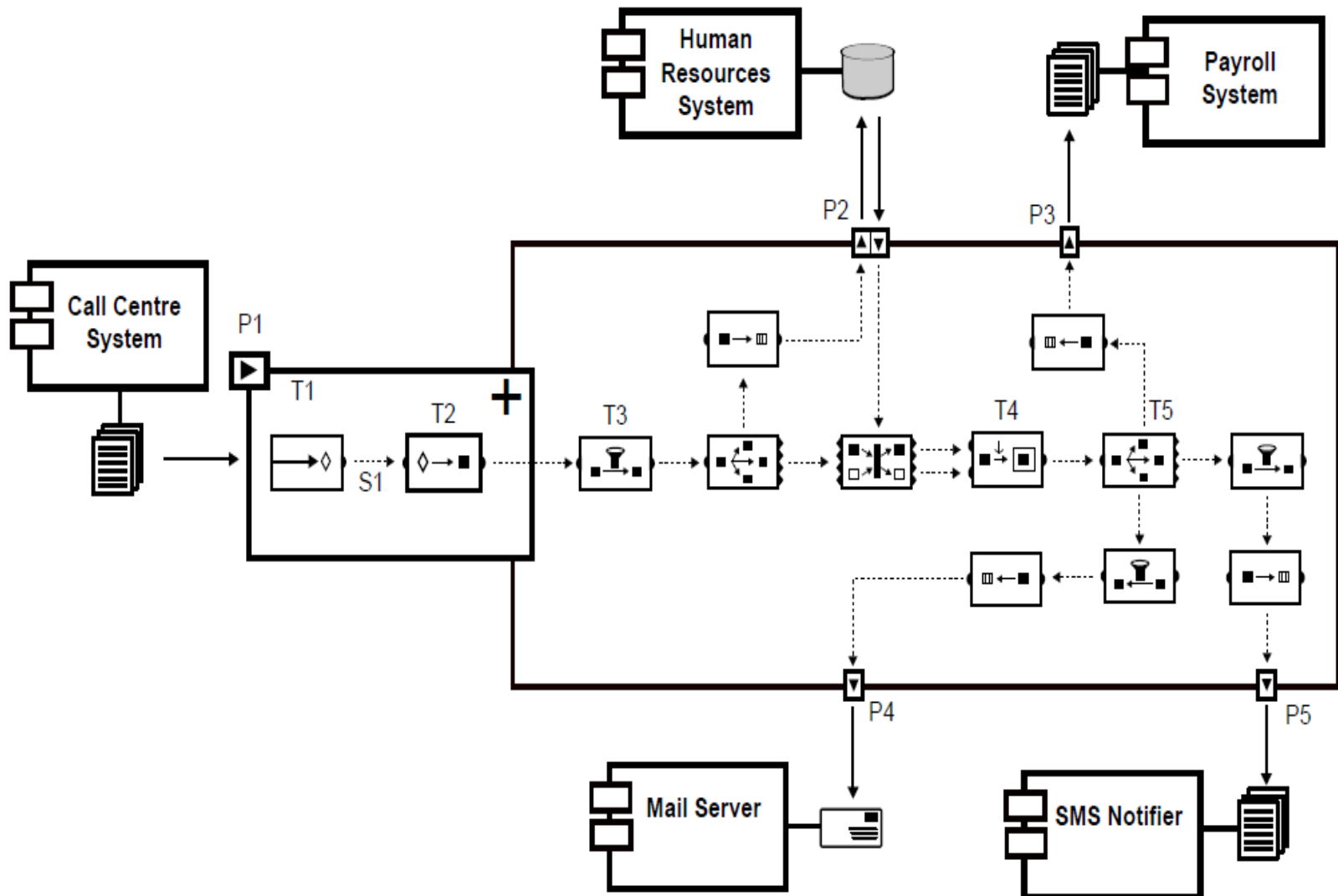
Proposta

Trabalhos Relacionados

**Modelo de Simulação**

Conclusão

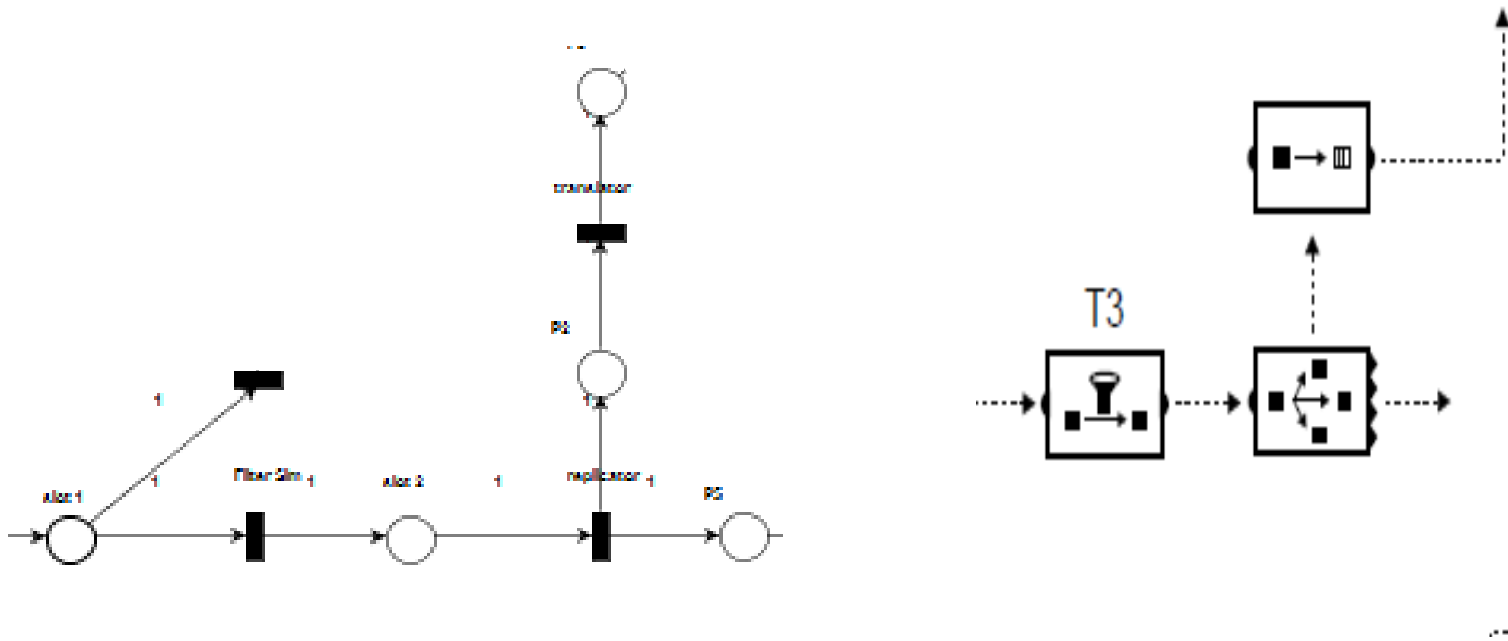
# Modelo Conceitual Guaraná

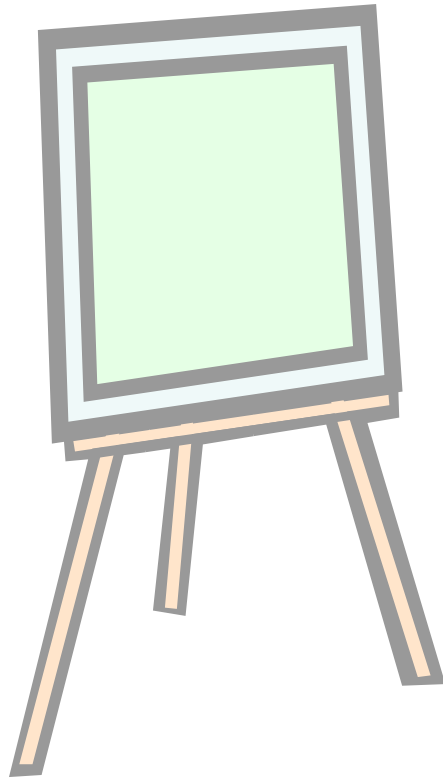


# Modelos de Simulação Redes de Petri Equivalente



# Analogia Entre Modelos





# Roteiro

Contexto da Pesquisa

Proposta

Trabalhos Relacionados

Modelo de Simulação

**Conclusão**

# Conclusão

---

O formalismo das Redes de Petri é usado frequentemente para modelar sistemas de eventos discretos, como é o caso das soluções de integração. A possibilidade de simular um modelo conceitual desenvolvido no Guaraná com as Redes de Petri pode vir a simplificar a identificação características importantes de uma solução de integração anterior a implementação

# Obrigado por sua atenção!

## Contato:

Roberto Saulo Cargnin

E-mail: [cargnin7@gmail.com](mailto:cargnin7@gmail.com)



**Applied**  
Computing  
Research Group