

# **Comparação entre Multilayer Perceptron e Redes Neurais Lógicas no problema Presa-Predador usando Algoritmos Genéticos**

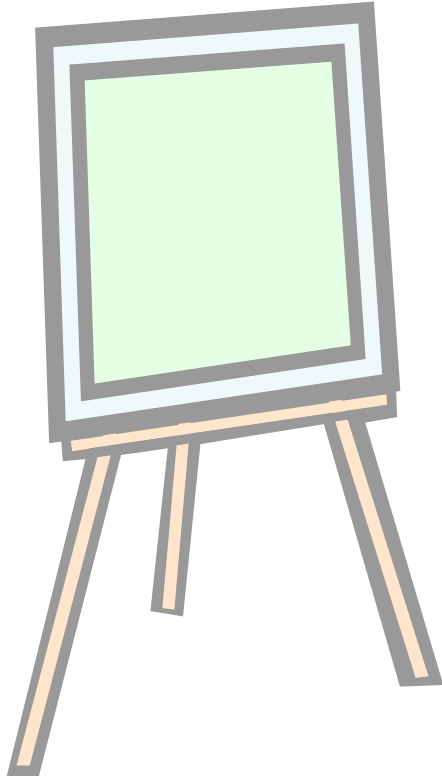
**Márcia da Silva**

Bolsista Voluntário

Orientador:

MsC. Rogério S. M. Martins

# Roteiro



- ❖ Redes Neurais
- ❖ Tipos de Neurônios
- ❖ Aprendizado
- ❖ Objetivos
- ❖ Multilayer Perceptron
- ❖ Rede Neural Lógica
- ❖ Problema Presa Predador
- ❖ Resultados
- ❖ Conclusão e Trabalhos Futuros

# Redes Neurais

*“Redes neurais artificiais são modelos computacionais inspirados no sistema nervoso de seres vivos. Podem ser definidas como um conjunto de unidades de processamento, caracterizadas por neurônio artificiais, que são interligados por um grande número de interconexões”.*

Fonte: Redes Neurais Artificiais (Silva, Spatti, Flauzino, 2010)

# Redes Neurais

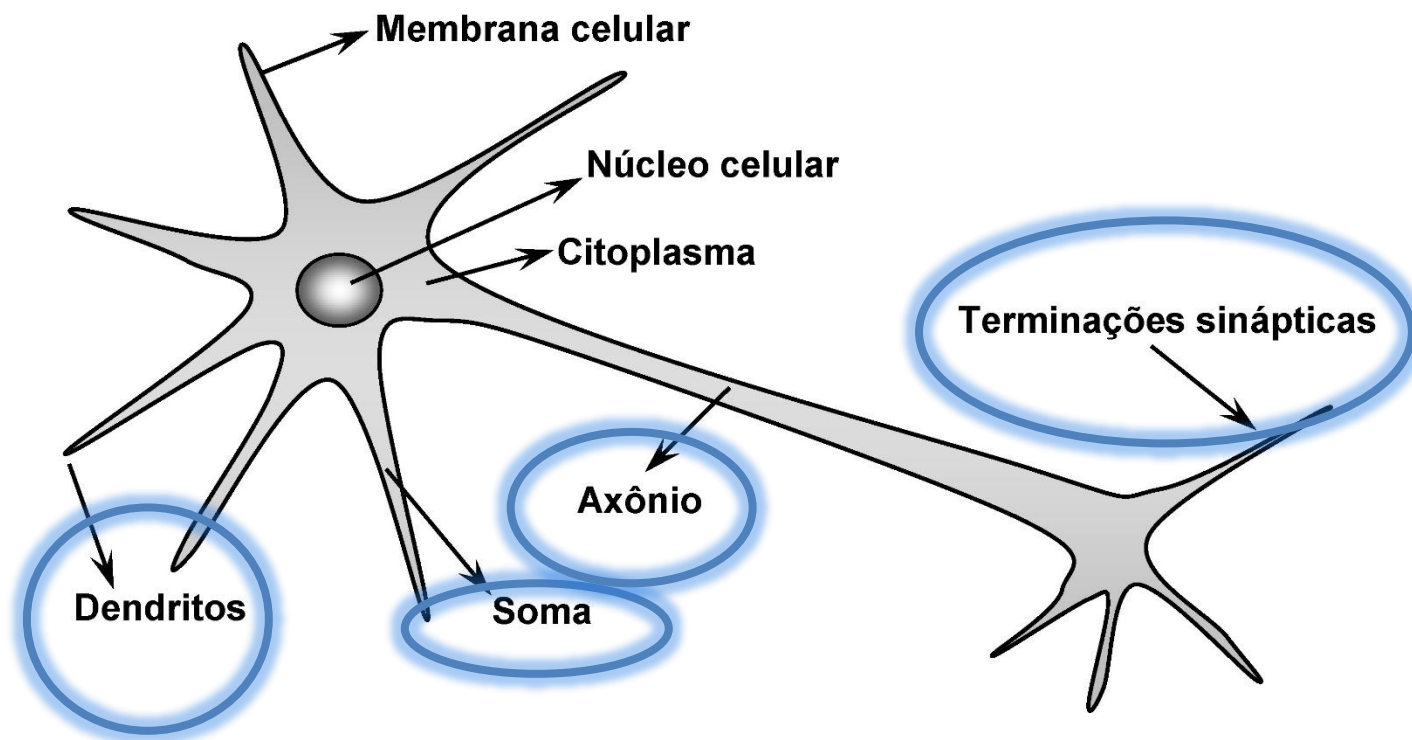
*“Redes neurais artificiais são uma tentativa de modelar a capacidade do processamento de informação do sistema nervoso”.*

Fonte: Neural Networks - A Systematic Introduction (Rojas, 1996)

# Tipos de Neurônios

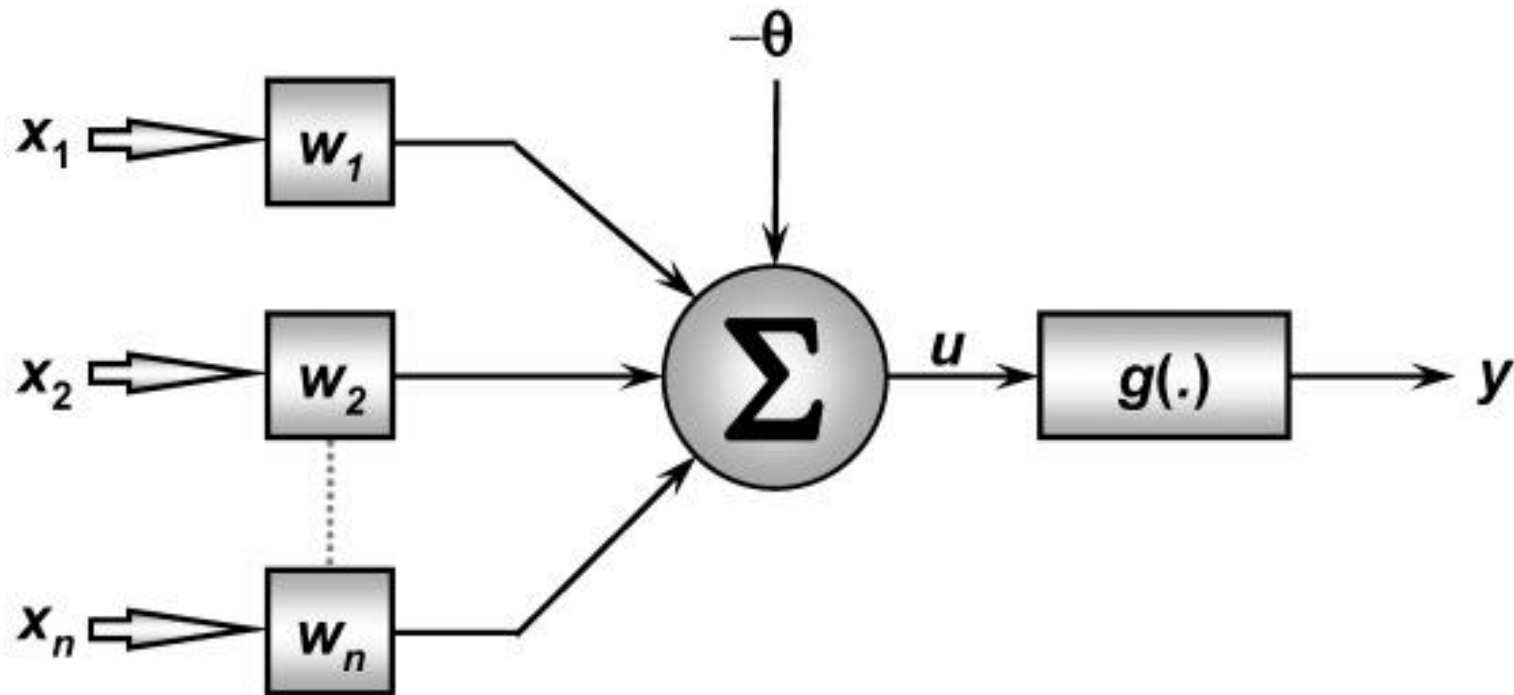
- Neurônio Biológico
- Neurônio McCulloch-Pitts
- Neurônio Perceptron

# Neurônio Biológico



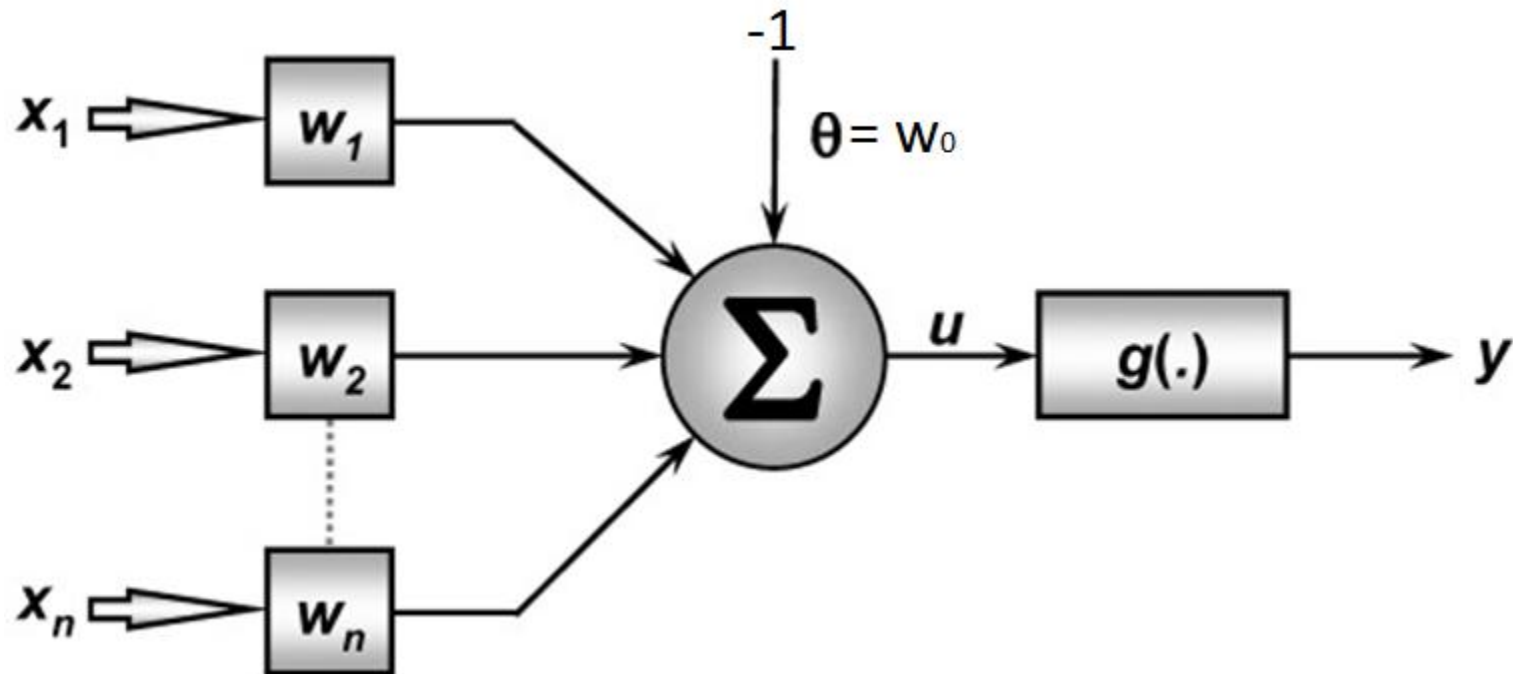
Fonte: Redes Neurais Artificiais (Silva, Spatti, Flauzino, 2010)

# Neurônio McCulloch-Pitts



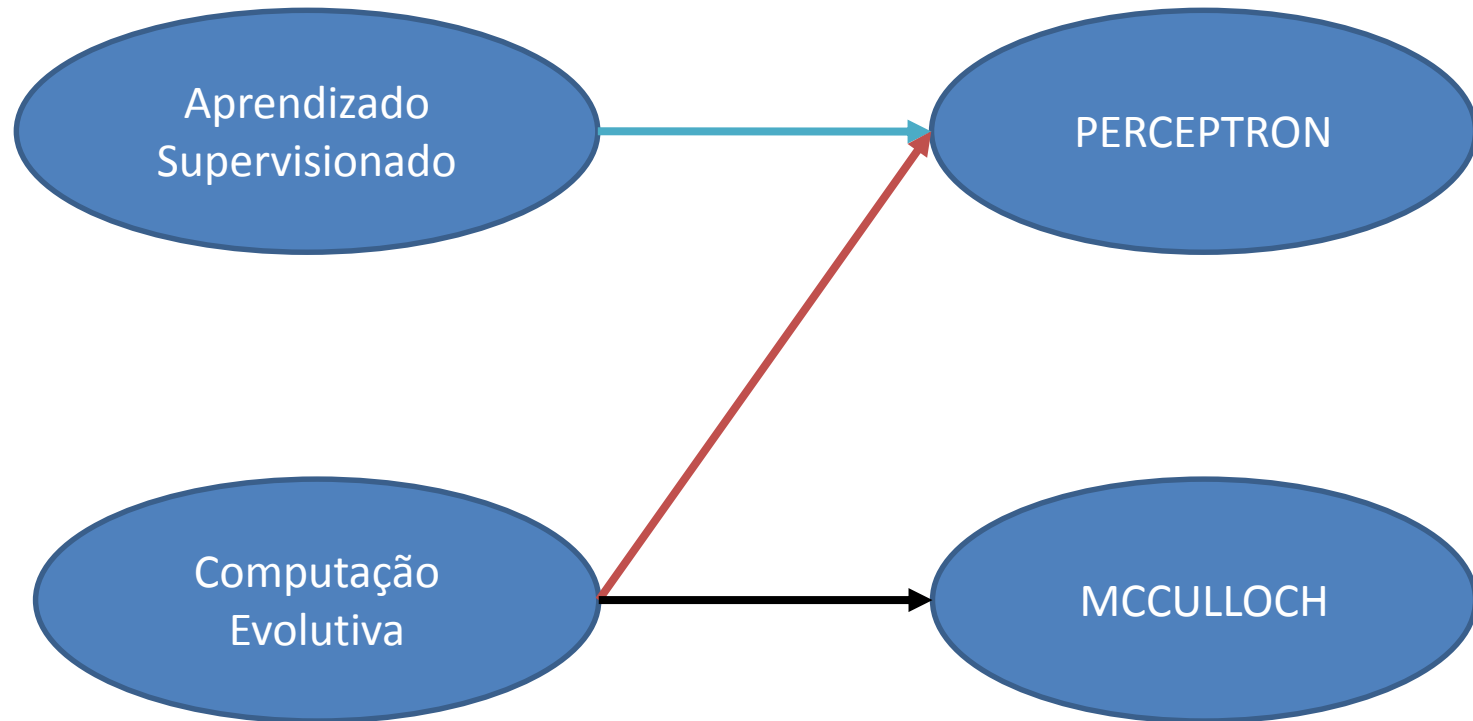
Fonte: Redes Neurais Artificiais (Silva, Spatti, Flauzino, 2010)

# Neurônio Perceptron



Fonte: Redes Neurais Artificiais (Silva, Spatti, Flauzino, 2010)

# Aprendizado



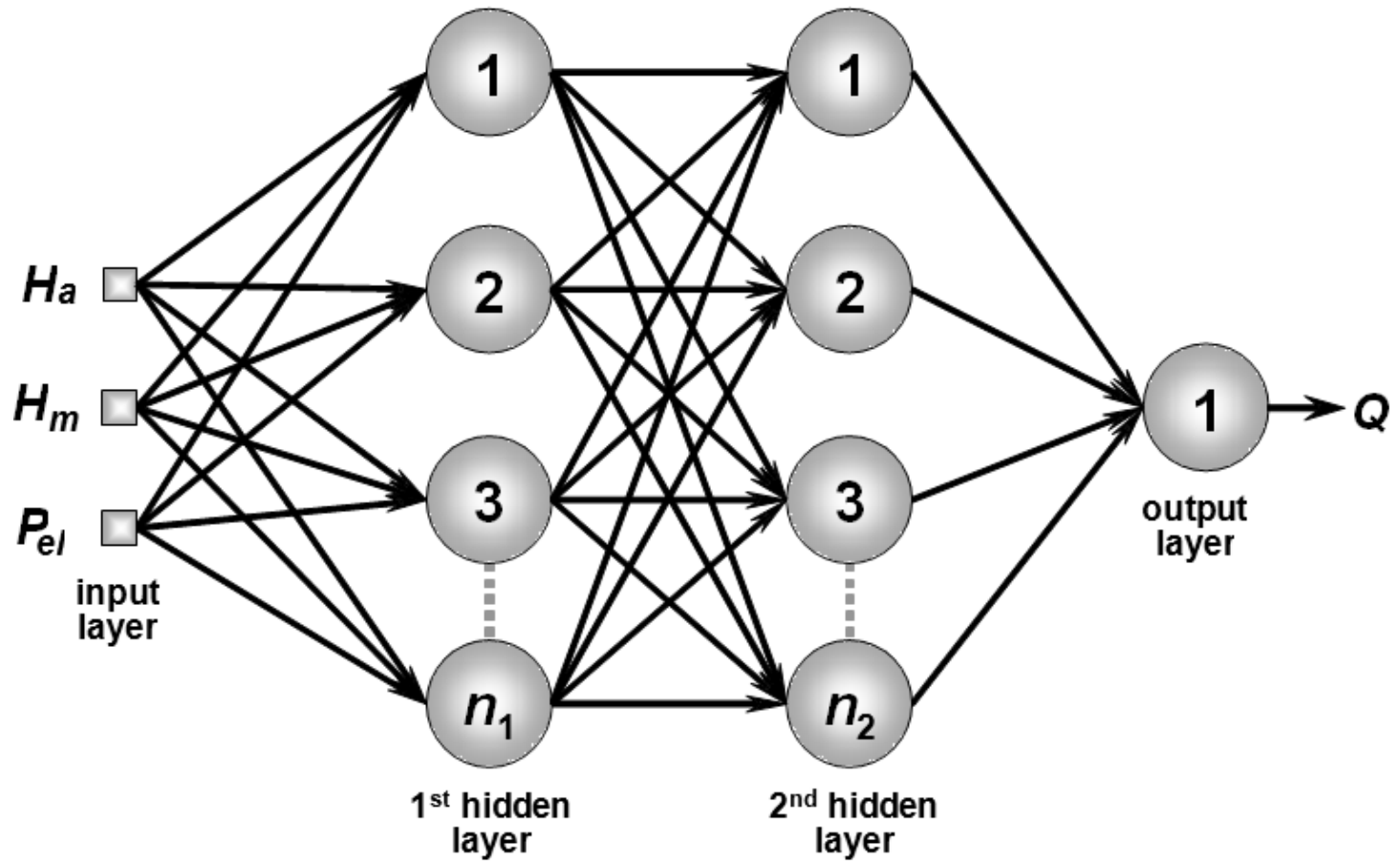
# Objetivos

- Reduzir o tempo de evolução da rede neural
- RNA utilizando neurônios Perceptron
- RNA híbrida, com funções lógicas
- Comparar os resultados obtidos das duas implementações realizadas

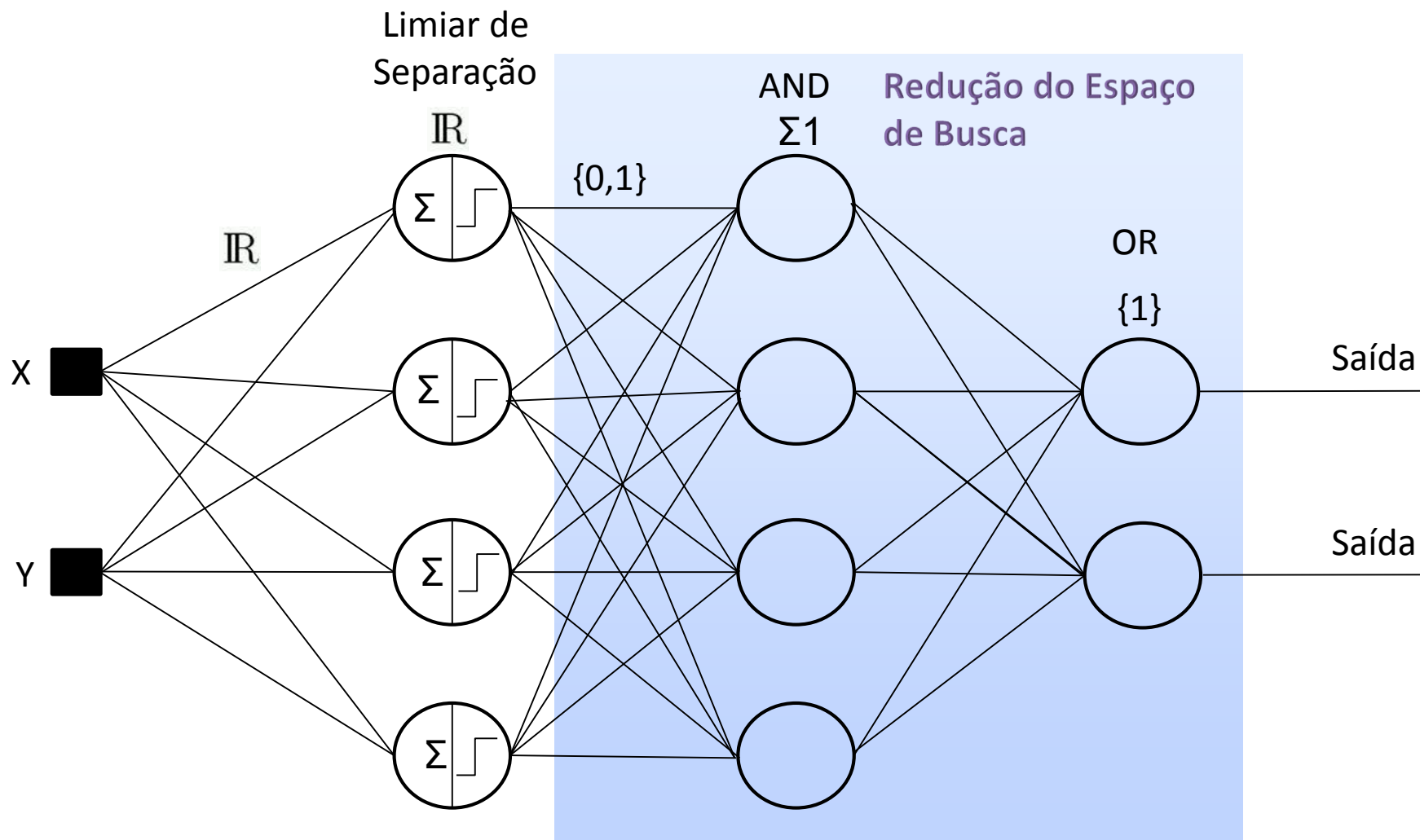
# Estruturas de Rede

- Multilayer Perceptron (MLP)
- Rede Neural Lógica (RNL)

# MLP

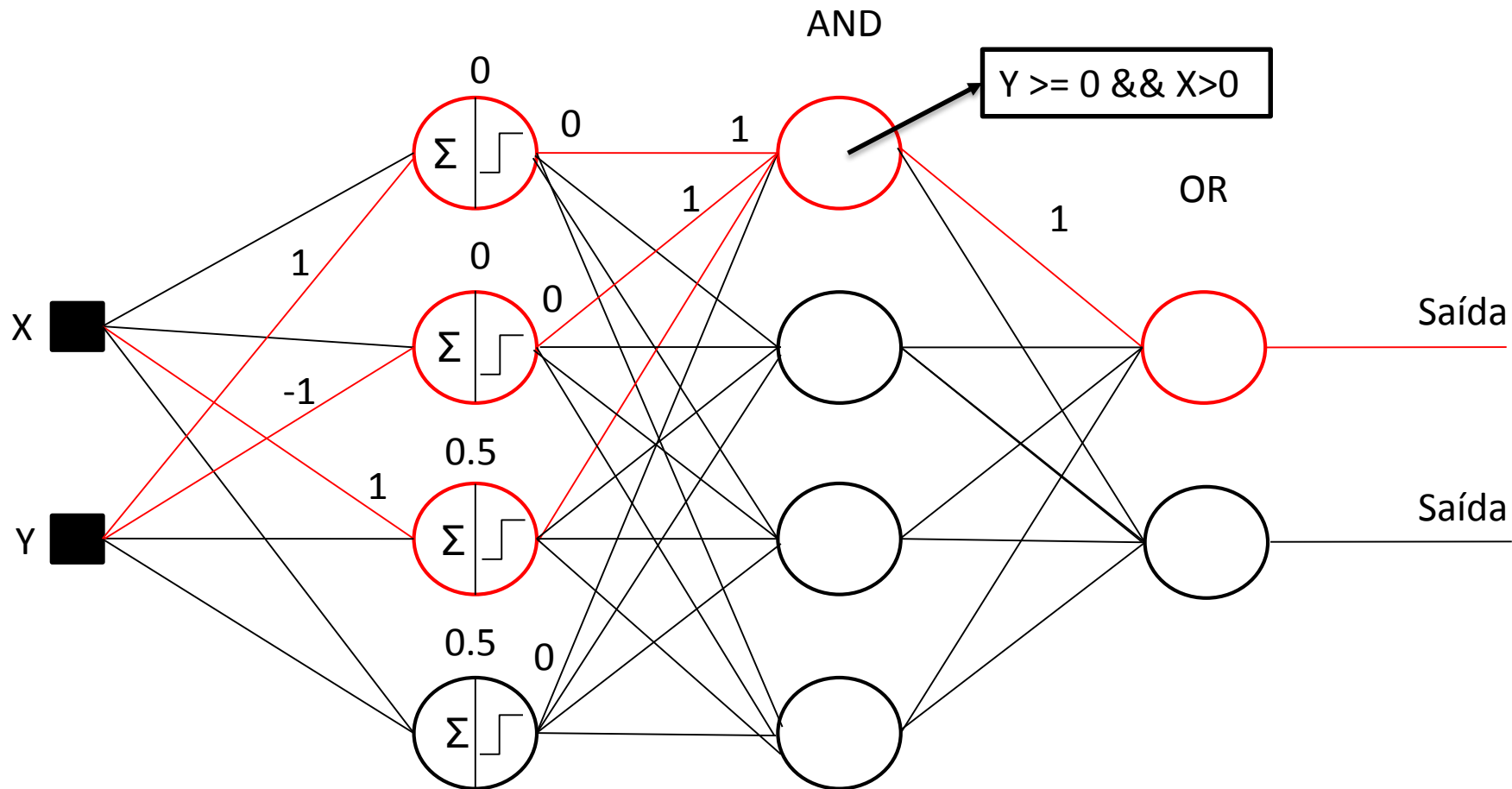


# Rede Neural Lógica

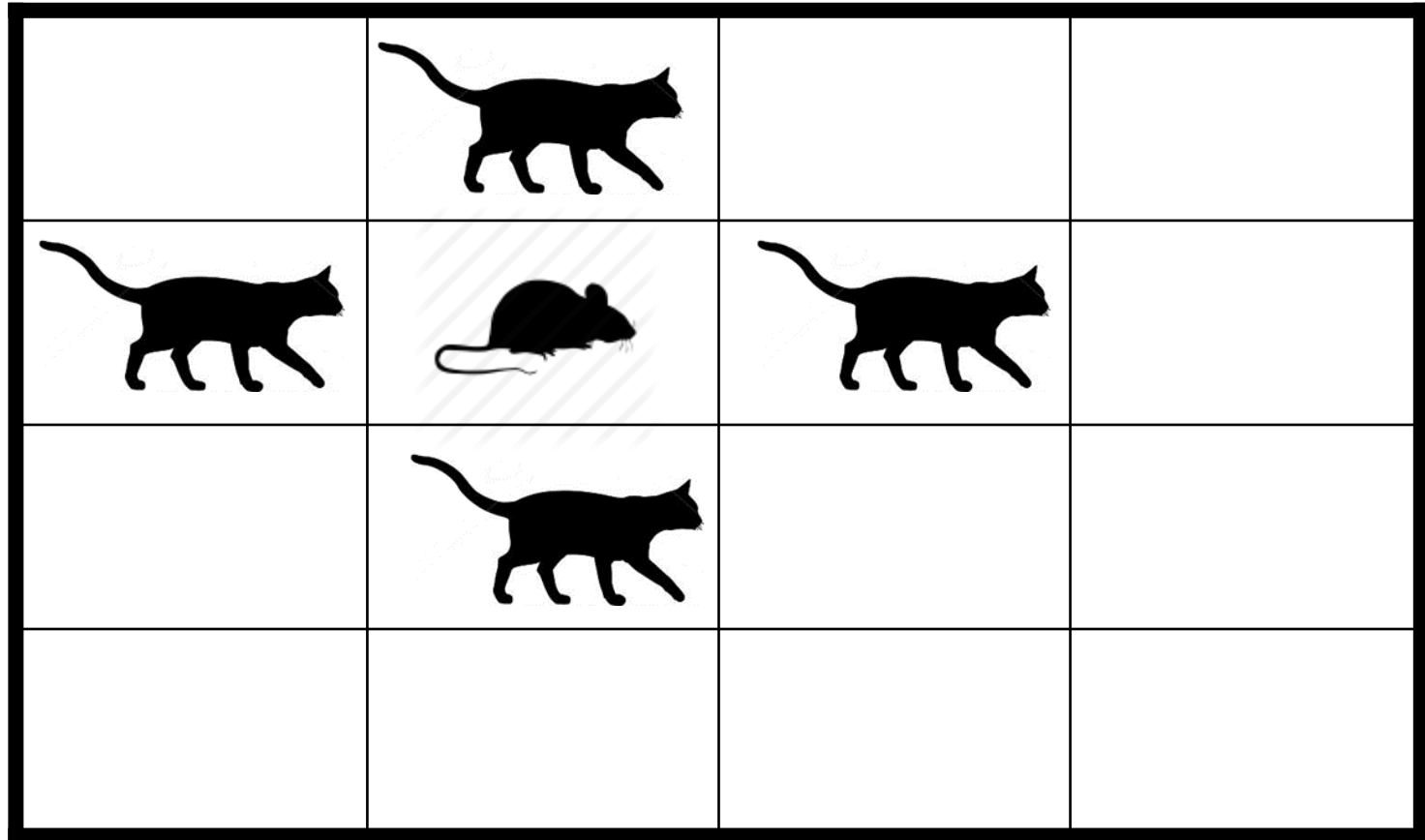


# Rede Neural Lógica

Limiar de separação



# Problema Presa Predador



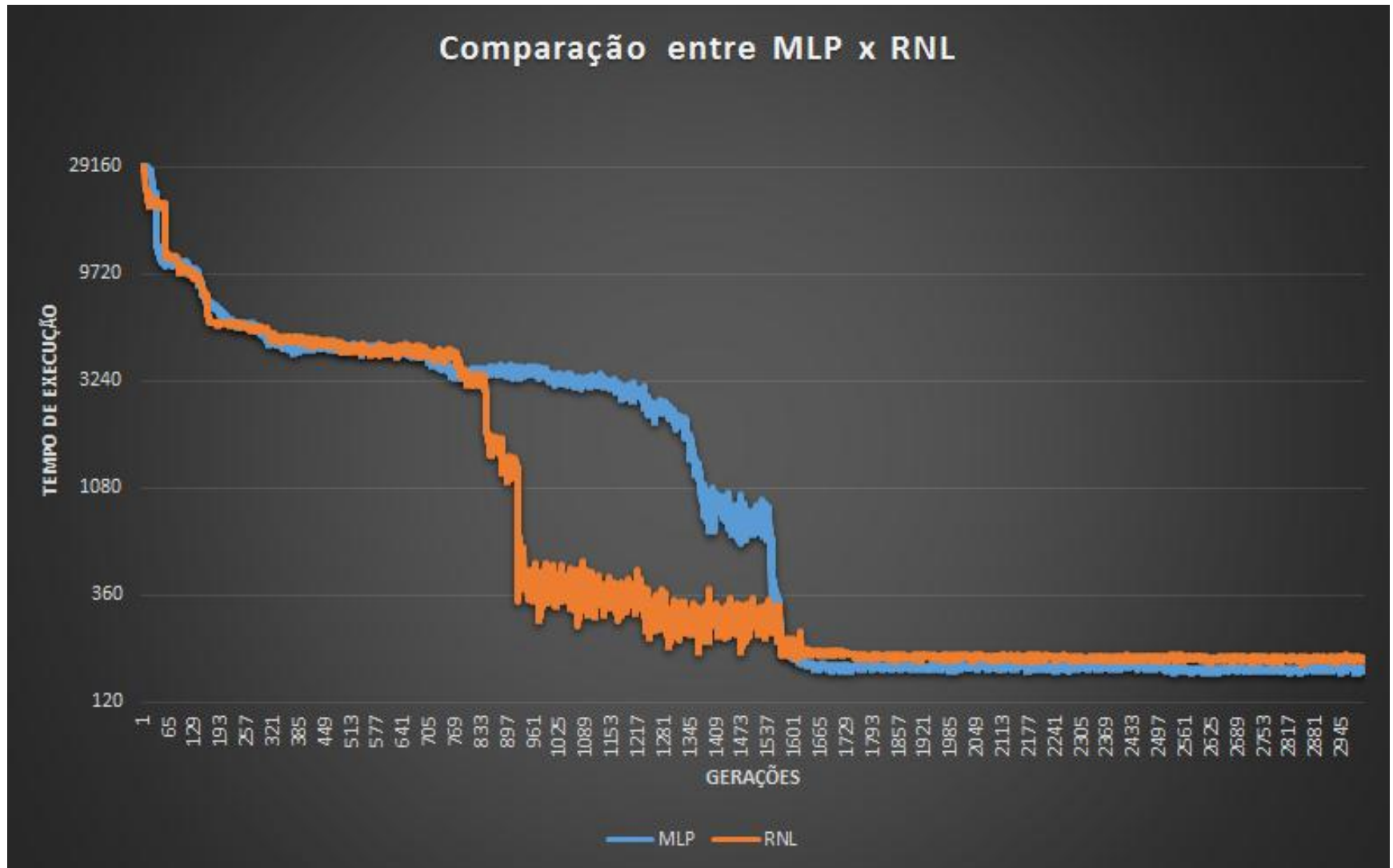
# Problema Presa Predador

- Evolução dos predadores
- Presa fixa no centro
- Mundo não toroidal
- Percepção relativa

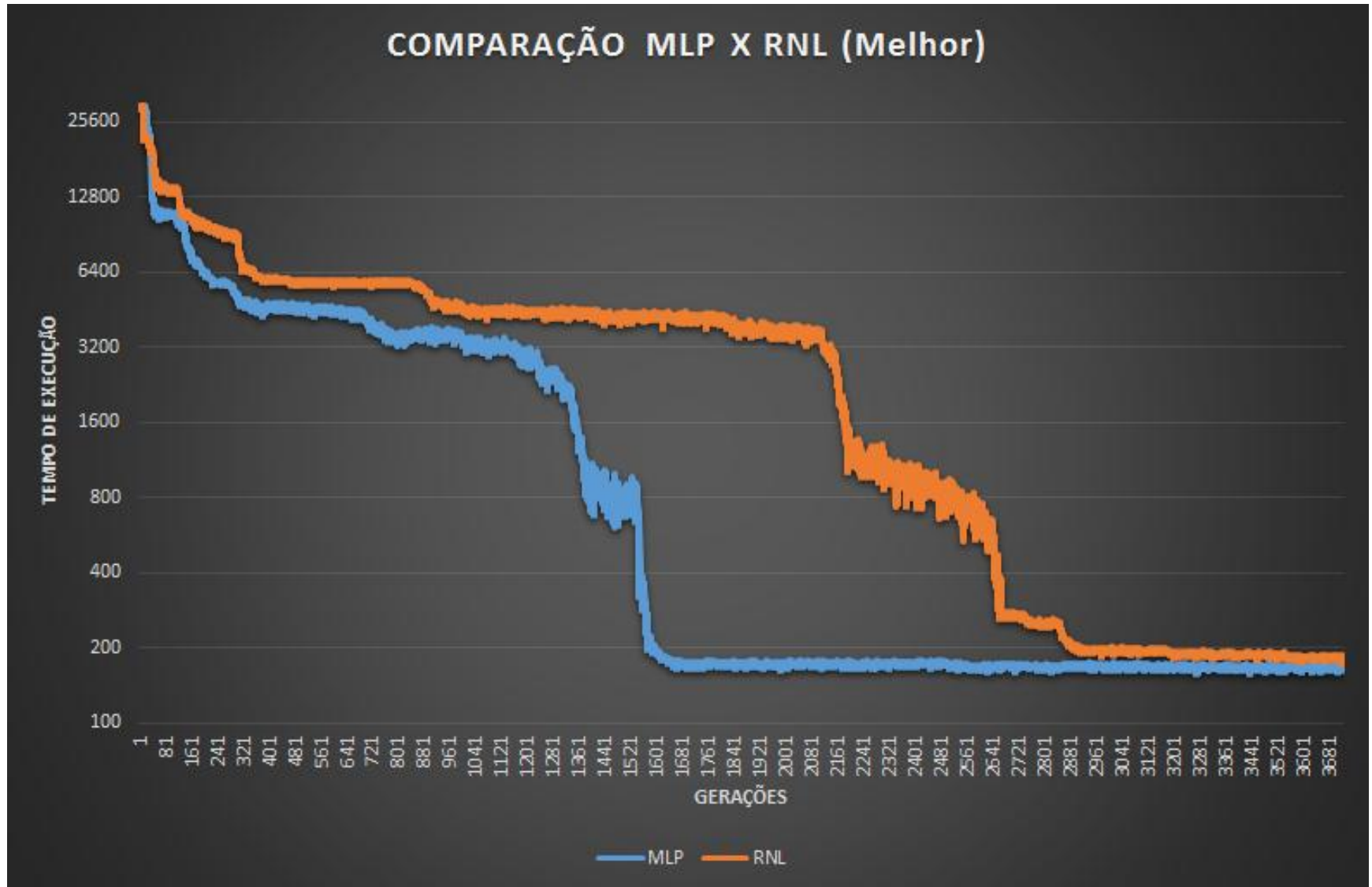
# Implementação

- Tabuleiro de tamanho 15x15
- Amostras = 250
- Turnos = 1000
- População = 20
- 2 Camadas ocultas e 30 neurônios cada

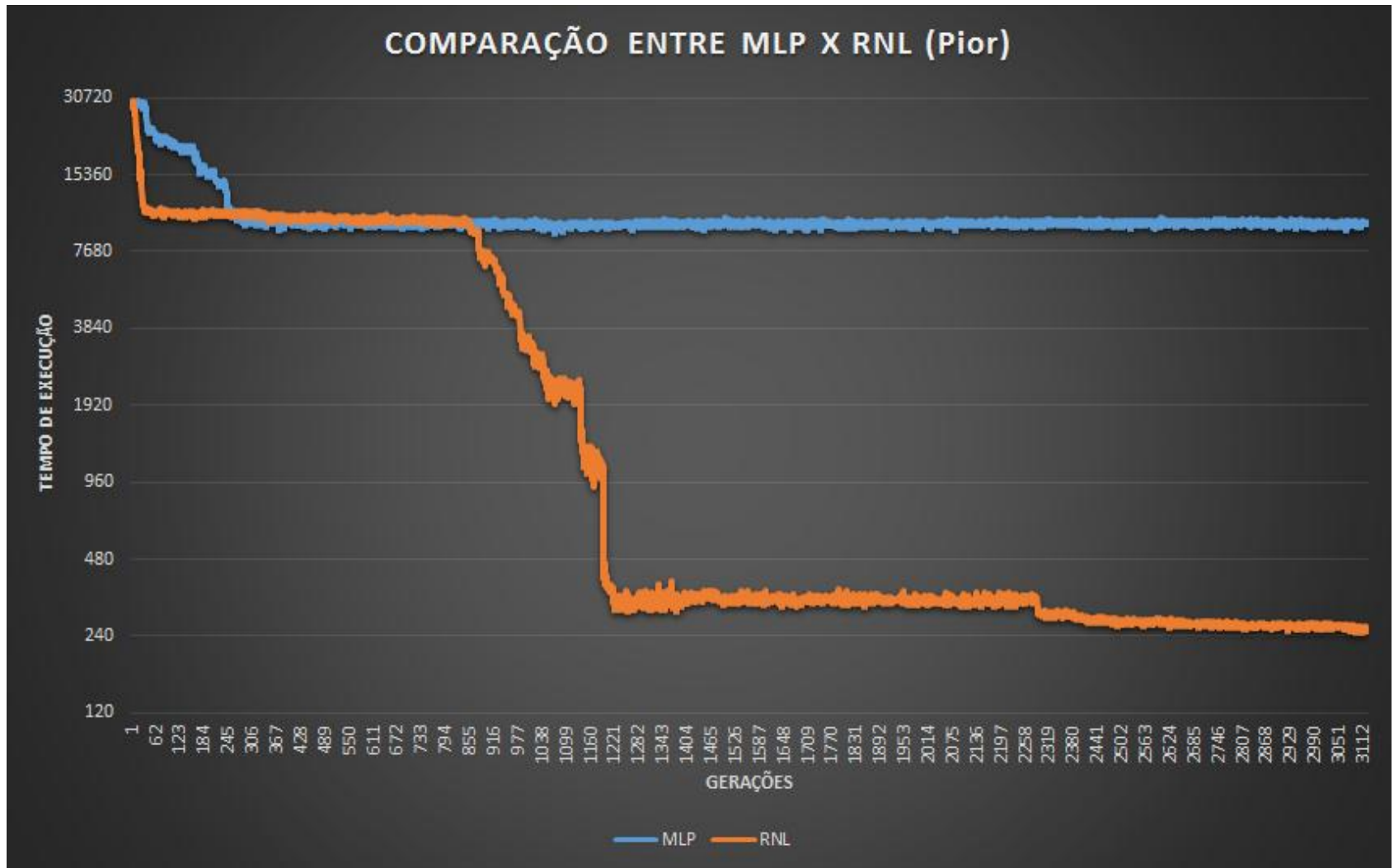
# Resultados



# Resultados



# Resultados



# Conclusão e Trabalhos Futuros

- Tempo de evolução da rede com funções lógicas superior em relação a rede MLP
- Testar em outros problemas para comprovar a eficiência da rede

# Obrigado por sua atenção!

## Contato:

Márcia da Silva

[marcia.dasilva@unijui.edu.br](mailto:marcia.dasilva@unijui.edu.br)

[www.gca.unijui.edu.br/marciadasilva](http://www.gca.unijui.edu.br/marciadasilva)

[www.gca.unijui.edu.br](http://www.gca.unijui.edu.br)



**Applied**  
Computing  
Research Group